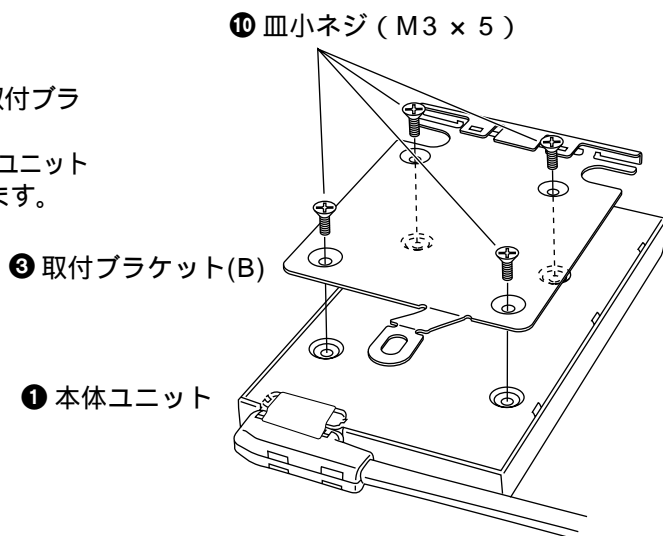


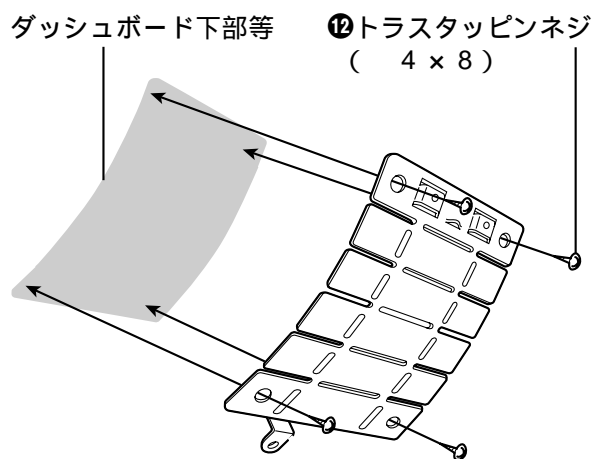
4 取付ブラケット(B)を本体ユニットに取り付ける。

変形させた取付ブラケット(B)を取付ブラケット(A)からはずす。
はずした取付ブラケット(B)を、本体ユニットに皿小ネジ4本を使用して固定します。



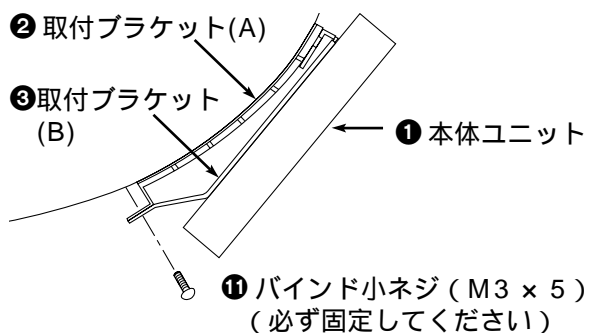
5 取付ブラケット(A)を取り付ける。

手順2で取付位置の形状に合わせた取付ブラケット(A)を、手順1で接着した両面テープの裏紙をはがし、取付位置へ取り付けます。
トラスタッピンネジで固定します。



6 取付ブラケット(A)に本体ユニットを取り付ける。

手順4で取り付けした取付ブラケット(B)の凸部を、取付ブラケット(A)の絞り部に挿入し、はめあわせる。
バインド小ネジで固定します。



7 線材を配線する。

コードクランパーや束線バンドを使用して、ダッシュボード下側へ見えないように配線します。
余った線材は、線材固定テープや束線バンドなどで車両に固定してください。