

取り付け・配線の前に (必ず、車室内に取り付けてください)

【取り付けのとき】

- フロントガラスの上にひさしを装着している場合やルーフにキャリアケースなどを載せている場合など、電波を遮へいする車両には取り付けできません。
- 電波不透過ガラス装着車両および赤外線反射ガラス装着車両では、電波が受信できない事があります。
- カップホルダーの近くなど飲料水をこぼしやすい位置には取り付けないでください。

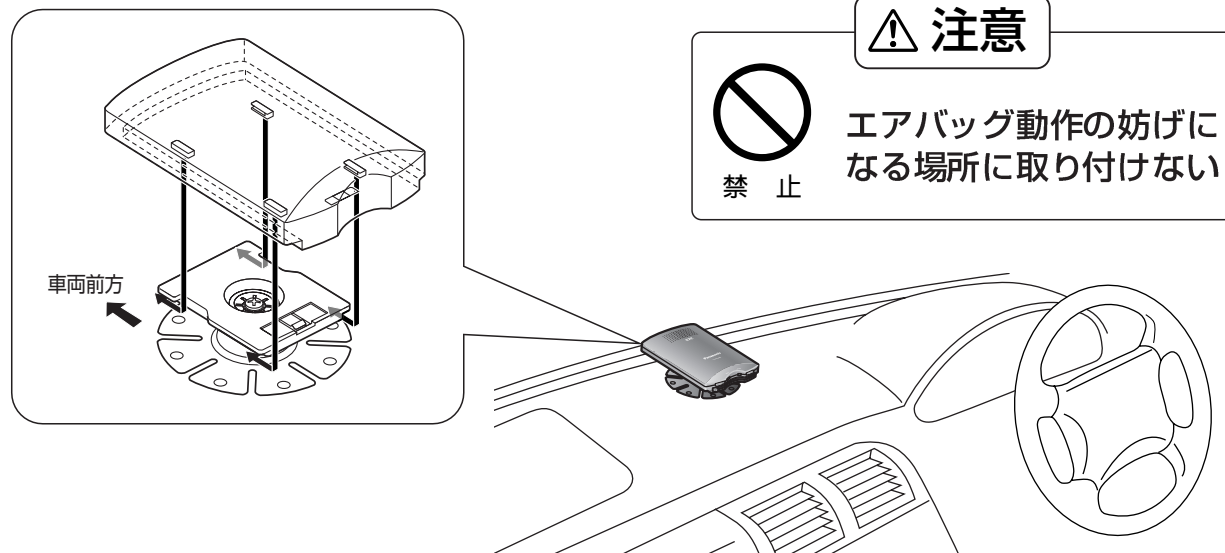
【配線のとき】

- DC12V車に使用でき、⊖アース専用です。
- 配線作業中は、ショートや事故防止のためバッテリーの⊖端子をはずしてください。

取付位置の確認

- 取付位置を確認する前に、右記の「取付位置・取付角度について」をよくご覧ください。

スタンドに本体を取り付け、取り付け位置を確認する。



お願い

- 運転や視界の妨げになる場所、同乗者に危険をおよぼす場所へ取り付けないでください。
 - カードの挿入/取り出しに支障がない場所に取り付けてください。
 - メーカー純正のカーナビゲーションを搭載した車は、ダッシュボード内にGPSアンテナが埋め込まれている場合があります。その時は、GPSアンテナの真上を避けて取り付けてください。
- また、取り付け後もGPSの受信感度が悪化していないことを確認してください。
- 各種電子機器からなるべく離れた位置に取り付けてください。
(レーダー探知機は、特に影響を受けやすいため、ETC車載器から離して取り付けてください。)

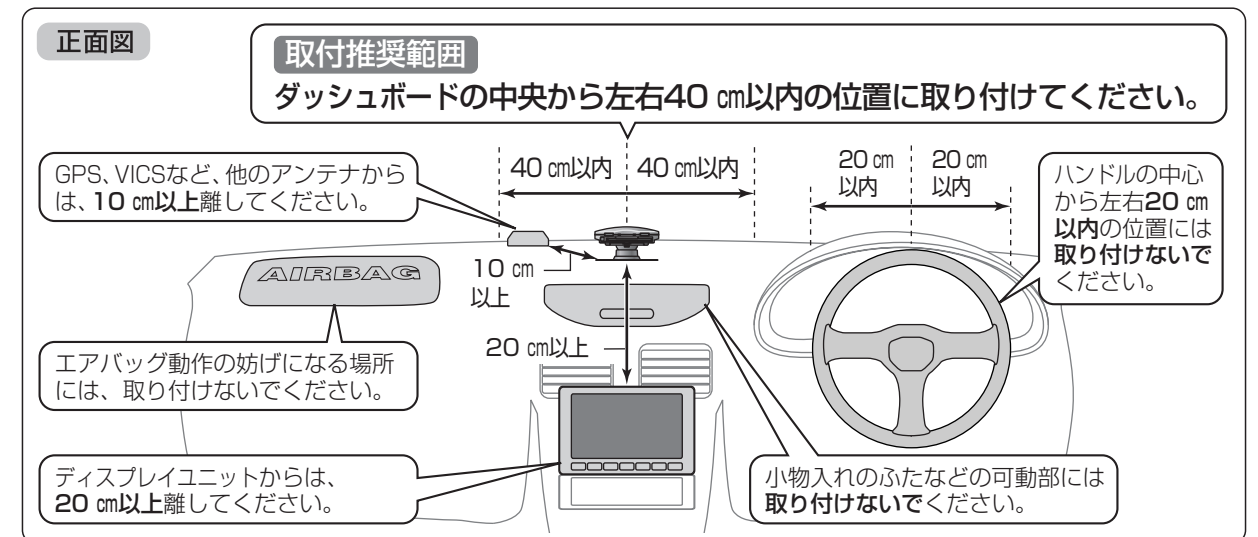
■ 角度ゲージ

切り取って、取付角度の目安などとしてお使いください。

20°

取付位置・取付角度について

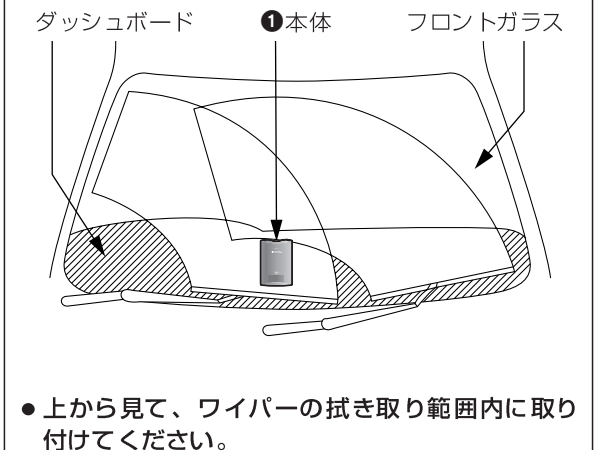
取付位置について



側面図



上面図



取付角度について

