

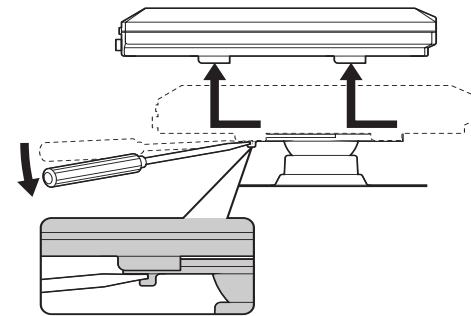
車載器を取り付ける

準備

- 取り付けるダッシュボード面の湿気、ゴミ、油などをよく拭き取ってください。
- 気温が低いときは、両面テープの粘着面とダッシュボードの貼付面をドライヤーなどで温めてください。
- 取付位置確認の際にスタンドに取り付けた本体を、いったん取りはずしてください。(右記参照)

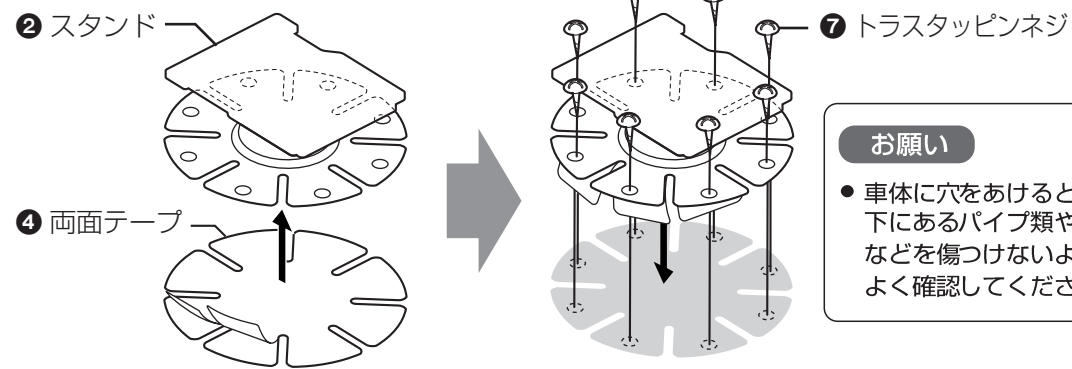
スタンドから本体を取りはずすには

- ① ドライバーなどでツメを押し下げる。
- ② 本体を手前に引き上げる。



1 スタンドを固定する。

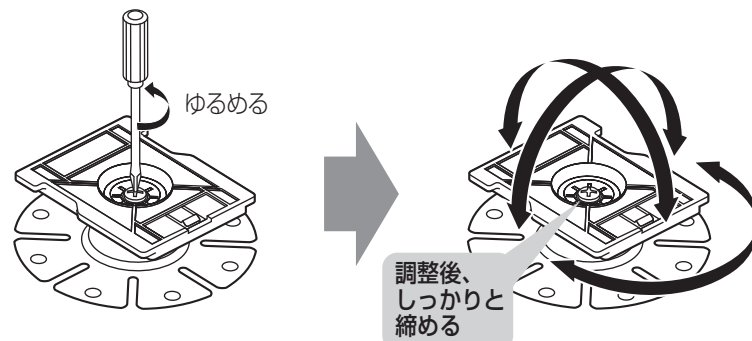
- ① 両面テープでダッシュボードに貼り付ける。
- ② トラスタッピンネジで確実に取り付ける。(車体に穴が開きます)



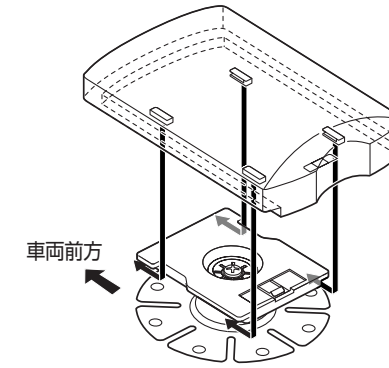
お願い

- 車体に穴をあけるときは、下にあるパイプ類や配線などを傷つけないように、よく確認してください。

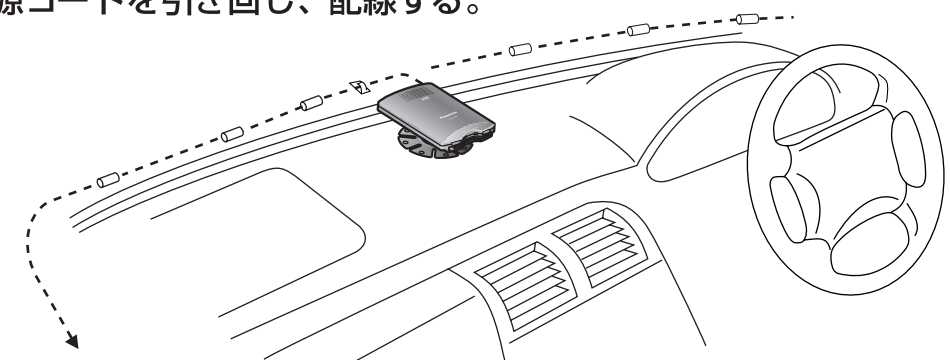
2 スタンドの角度を調整する。



3 本体を取り付ける。



4 電源コードを引き回し、配線する。



お願い

- 線材固定テープやコードランパーまたは束線バンドを使用して配線してください。余った線材は、運転の妨げにならないように車両に固定してください。
- 車体のボルトやナットを使用して取付用部品と共締めするときや、アースを取るときは、保安部品(ステアリング、ブレーキ系統、エアバッグ系統、タンクなど)のボルト・ナット・ビスは絶対に使用しないでください。
- 各リード線は、車体やねじ部分へのかみ込みやさみ込まないようにしてください。
- リード線は、強く引っ張らないでください。(連結部のはずれや損傷、内部断線などリード線の損傷の原因となります)

配線のしかた

