

ETC 車載器本体を取り付ける

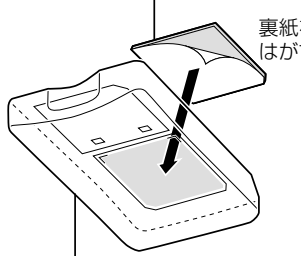
- 準備**
- 貼付前に、設置面および貼付面の汚れ（ごみ・油など）をきれいに拭き取り、湿気を乾かしてください。
 - 気温が低いときは設置面をドライヤーなどで温めてください。

取付推奨位置

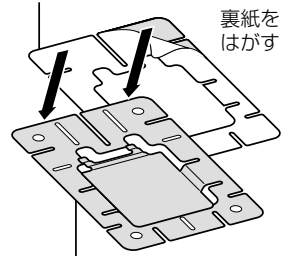
ダッシュボード下側やセンターコンソール付近の運転の妨げにならない場所に取り付けてください。

- ダッシュボードの上側には、絶対に取り付けしないでください。故障した場合、保証対象外となります。

1 ETC 車載器本体と取付ブラケットに両面テープを貼り付ける。



① ETC車載器(本体)



② 取付ブラケット

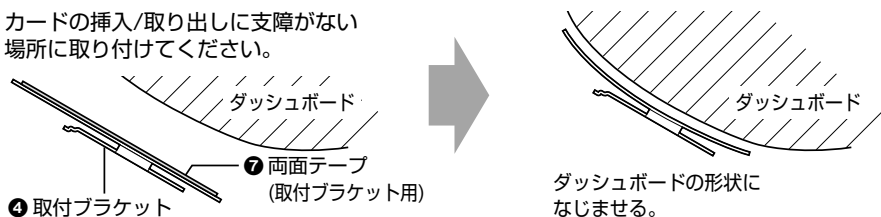
取付ブラケットの表裏に気を付けてください。

③ 両面テープ (取付ブラケット用)

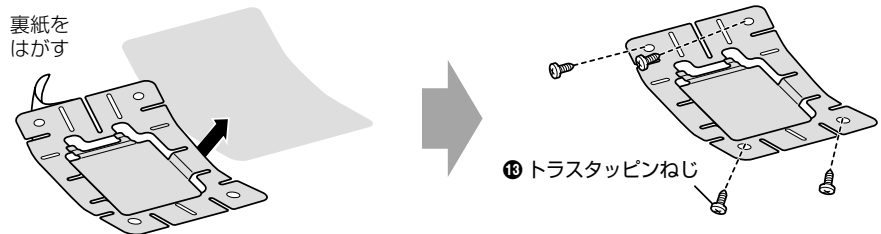
④ 取付ブラケット
出張りのある側に、両面テープを貼り付けない。

2 ETC 車載器本体の取付位置を決め、取付ブラケットを取付位置の形状に合わせて変型させる。

- カードの挿入/取り出しに支障がない場所に取り付けてください。



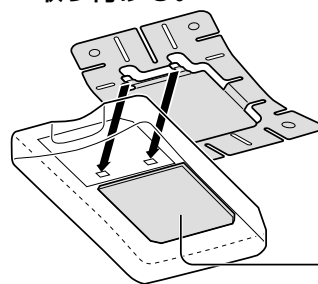
3 取り付けブラケットをダッシュボードに取り付ける



お願い

- 車体に穴をあける前に、ダッシュボードやセンターコンソールの裏側にハーネスやブラケットがないことを確認してください。
- 車体に穴をあけるときは、下にあるパイプ類や配線などを傷つけないように、よく確認してください。

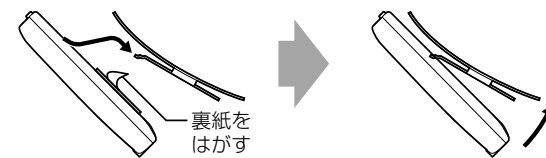
4 ETC 車載器本体を取り付ける。



側面図

ETC車載器本体の取付穴に、取付ブラケットのツメをはめ込む。

ETC車載器本体後部を取付ブラケットに密着させる。



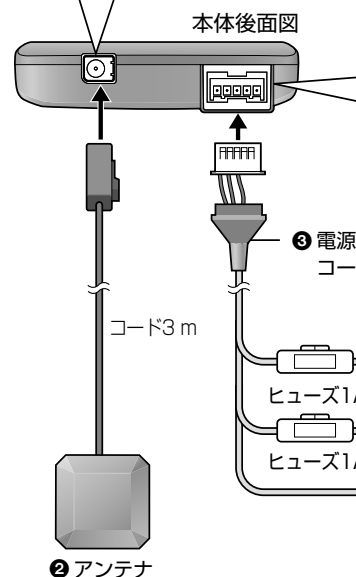
③ 両面テープ (ETC車載器本体用)

5 電源コードを引き回し、配線する。

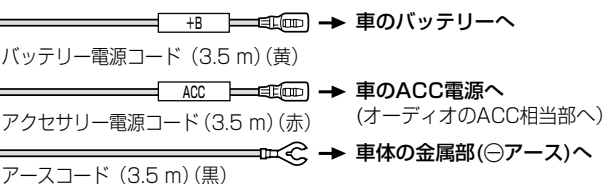
■ 取りはずしかた
ロックを押しながら、取りはずす。

■ 接続のしかた
① 電源コードを接続する。
② カバーをかぶせる。

■ 取りはずしかた
① カバーをはがす。
② ロックを押しながら、取りはずす。



余ったコードは、束線バンドで運転の妨げにならない場所に固定してください。



お願い

- 取り付け・アース配線時などに、保安部品（ステアリング、ブレーキ系統、エアバッグ系統、タンクなど）のボルト・ナット・ビスは絶対には使用しないでください。
- コード類は、車体やねじ部分へのかみ込みやはさみ込みのないようにしてください。
- コード類は、強く引っ張らないでください。（連結部のはずれや損傷、内部断線などコードの損傷の原因となります）

お知らせ

- 別売の接続コード（CA-EC30D）を使うと、カーナビゲーションと接続できます。詳しくは、お買い上げの販売店に相談してください。