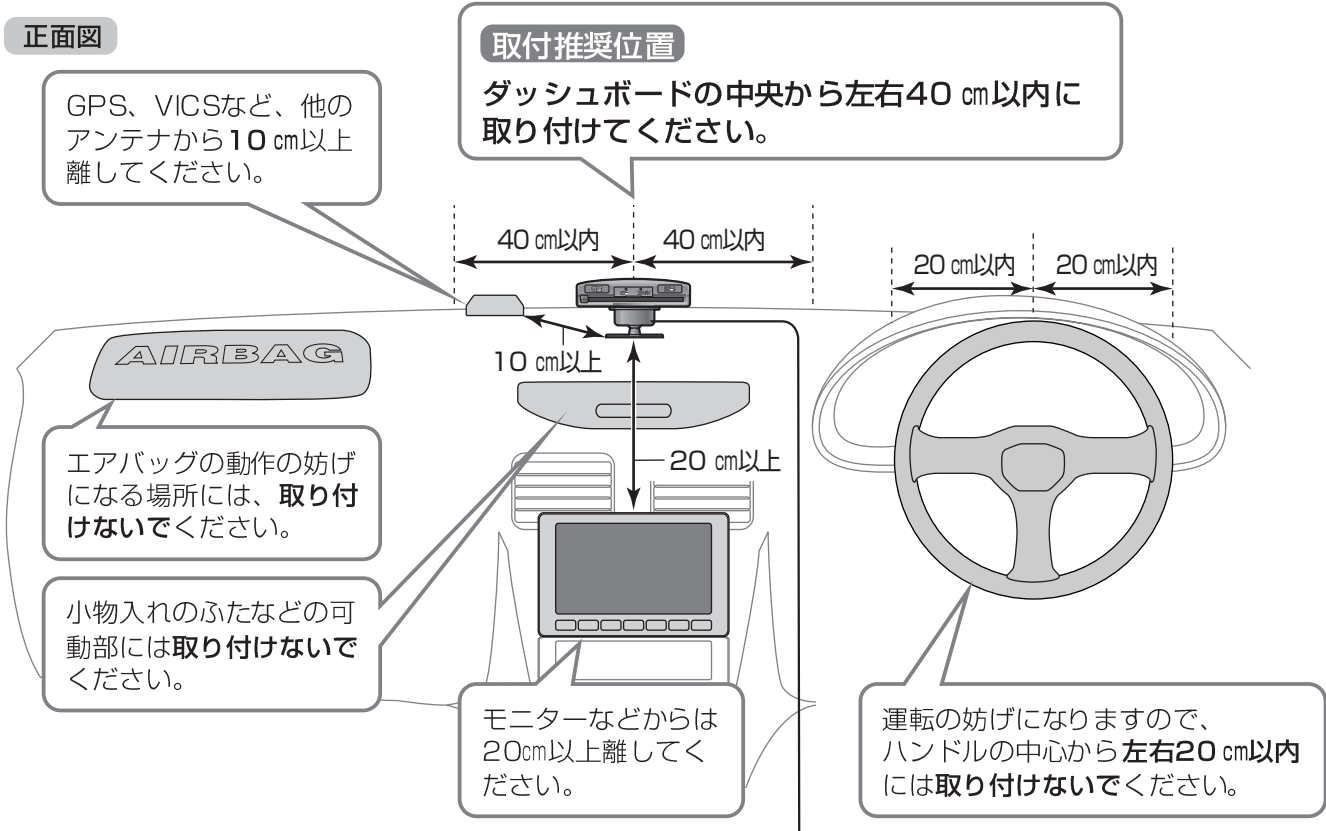
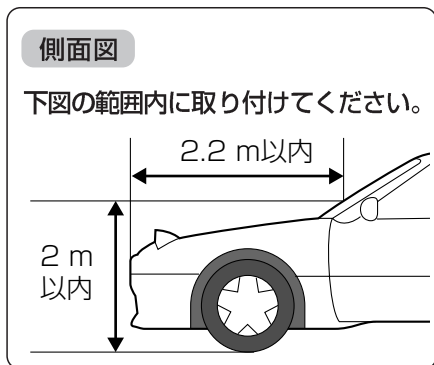


取付位置・取付角度について

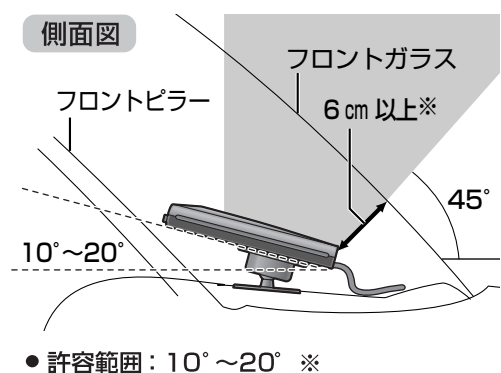
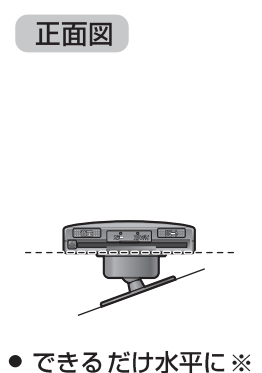


セロハンテープなどで、スタンドにETC車載器を仮止めし、**取付位置・取付角度を確認してください。**

- ETC車載器とスタンドの両面テープの裏紙は、まだはがさないでください。



取付許容範囲について



- 部に障害物がないように取り付ける。
(動いているワイパーがこの位置を通過するのは問題ありません。)

※取付補助ゲージを使って、取付位置・取付角度を調整してください。
(左記「取付補助ゲージの使いかた」)