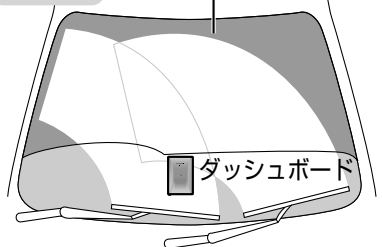


# 取付位置・取付角度について

上面図 フロントウインドウ

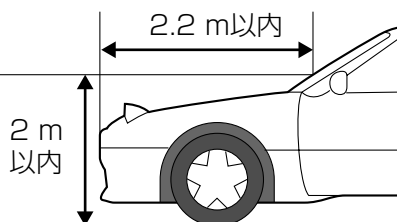


↓車の進行方向

上から見て、ワイパーの拭き取り範囲内に取り付けてください。

側面図

下図の範囲内に取り付けてください。

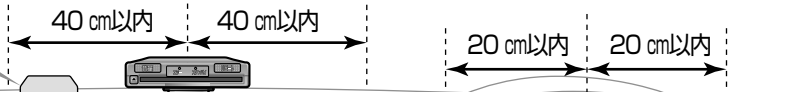


正面図

GPS、VICSなど、他のアンテナから10 cm以上離してください。

取付推奨位置

ダッシュボードの中央から左右40 cm以内に取り付けてください。



AIRBAG

10 cm以上

20 cm以上

エアバッグの動作の妨げになる場所には、取り付けないでください。

小物入れのふたなどの可動部には取り付けないでください。

モニターなどからは20 cm以上離してください。

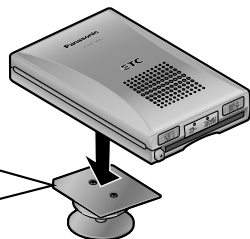
運転の妨げになりますので、ハンドルの中心から左右20 cm以内には取り付けないでください。

セロハンテープなどで、スタンドにETC車載器を仮止めし、**取付位置・取付角度を確認してください。**

- ETC車載器本体とスタンドの両面テープの裏紙は、まだはがさないでください。

切り欠きのある側を車両前方に向ける。

↑車の進行方向



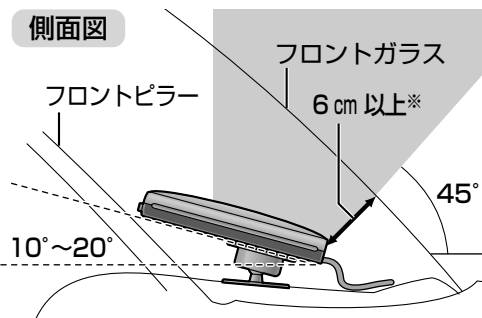
正面図



- できるだけ水平に\*

## 取付許容範囲について

側面図



- 許容範囲：10°～20°\*

- 部に障害物がないように取り付ける。  
(動いているワイパーがこの位置を通過するのは問題ありません。)

※取付補助ゲージを使って、取付位置・取付角度を調整してください。  
(左記「取付補助ゲージの使いかた」)