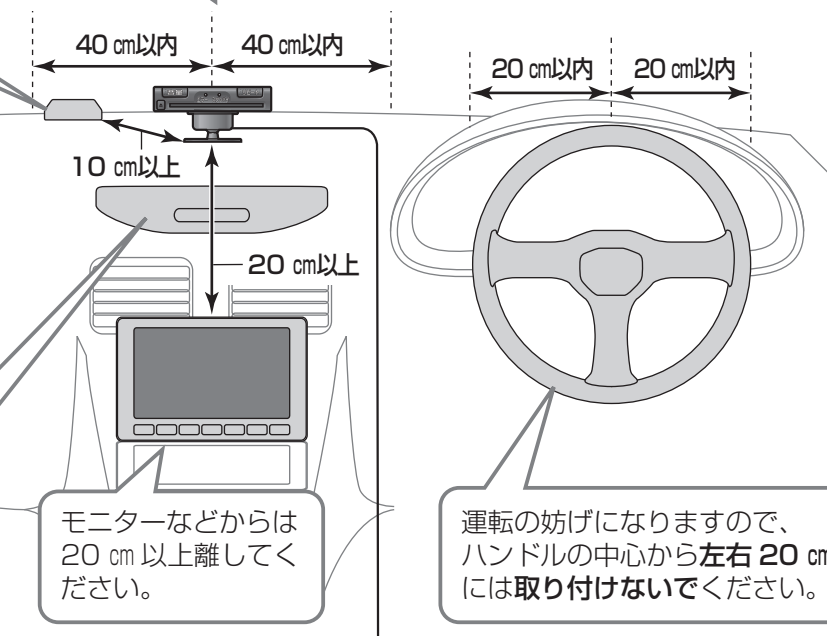


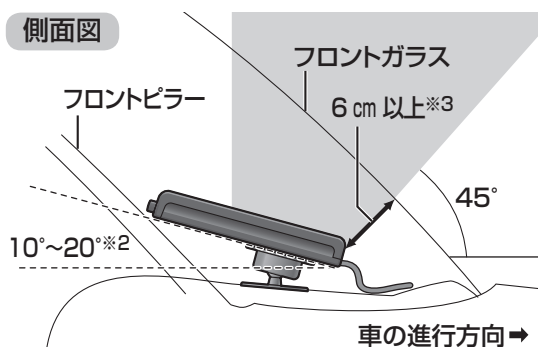
取付許容範囲

ダッシュボードの中央から左右 40 cm 以内に
取り付けてください。



取付許容範囲について

側面図



水平に対して 10° ~ 20° の角度^{※2}
で取り付けてください。

- ■ 部に障害物がない
ように取り付ける。
(動いているワイパー
がこの位置を通過する
のは問題ありません。)

※3

取付補助ゲージを使って、
取付位置・取付角度を
調整してください。
(※ 左記「取付補助ゲー
ジの使いかた」)