

電話をかける

警告

運転者は走行中に操作をしない、また画像を注視しない



禁止

走行中の操作や画面の注視は、前方不注意による交通事故の原因になります。安全な場所に停車し、操作してください。

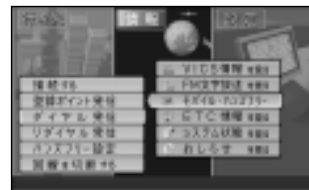
安全の為、できるだけ運転者は走行中に通話しないでください

走行中の通話は、交通事故の原因になります。安全な場所に停車し、通話してください。

電話番号を入力して電話をかける

リモコンを使って

メニュー画面 **情報** から



モバイル/ハンズフリー
ダイヤル発信 を選ぶ



10キーまたは
ジョイスティックで
電話番号を入力する



ダイヤル を選ぶ、または▶か **発声/訂正** を押す
電話がかかります。
相手が出たら、マイクに向かってお話しください。

電話を切るには、**発声/訂正**を押してください。
携帯電話で電話を切ることもできます。

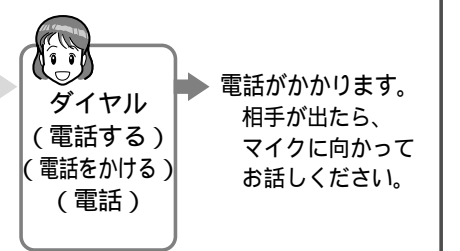
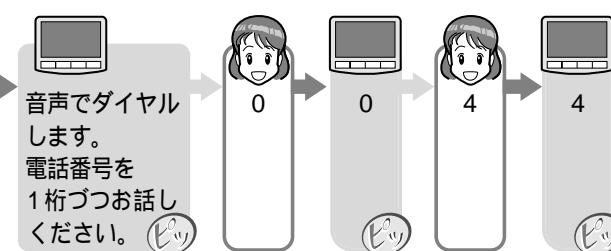
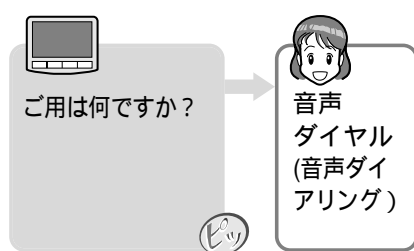
お知らせ

入力した電話番号が登録ポイントと同じ場合は、その名称を表示します。

ボイスコントロールで



発声/訂正 を押す



電話がかかります。
相手が出たら、マイクに向かってお話しください。

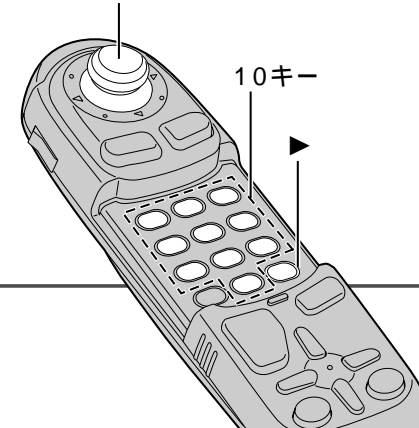
携帯電話を使って

本機に接続した携帯電話で



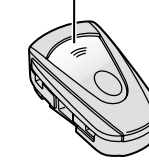
電話番号を入力する
電話がかかります。
相手が出たら、ボイスコントロール用マイクに向かってお話しください。

ジョイスティック/実行



10キー

発声/訂正



お知らせ

ナビゲーションを起動した直後 (PL画面表示中) はハンズフリー通話できません。
携帯電話で通話中、本機に接続すると、ハンズフリー通話ができます。(ただし、電源が入っていないとハンズフリーにはなりません。)

電話をかける
ハンズフリー