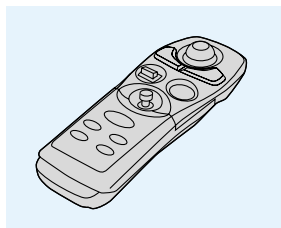


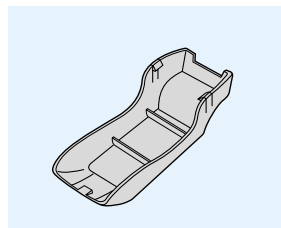
# 主な付属品・添付品の確認

万一不備な点がございましたら、お買い上げの販売店へお申し付けください。

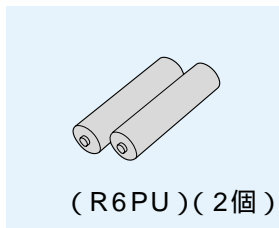
リモコン



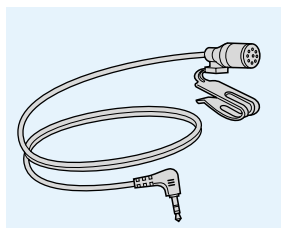
リモコンホルダー



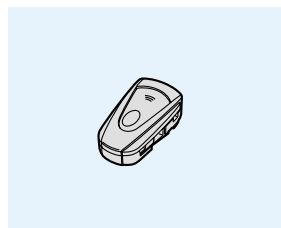
単3形乾電池



ボイスコントロール用マイク



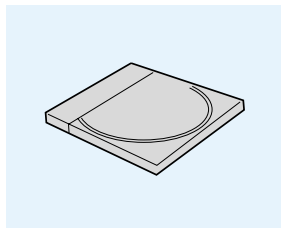
ボイスコントロール用リモコン



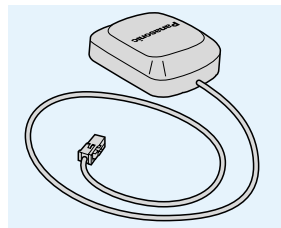
リチウム電池



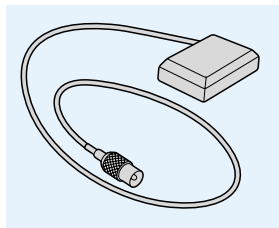
専用地図ディスク



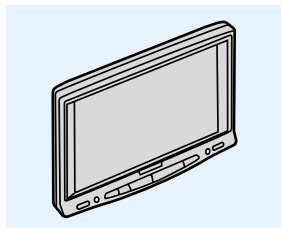
GPSアンテナ



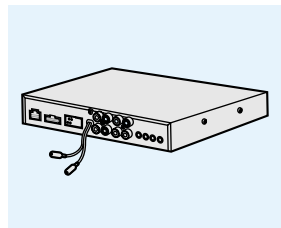
ビーコンアンテナ



TVモニター



TVチューナー



TVアンテナ



## 取付・配線部品一式

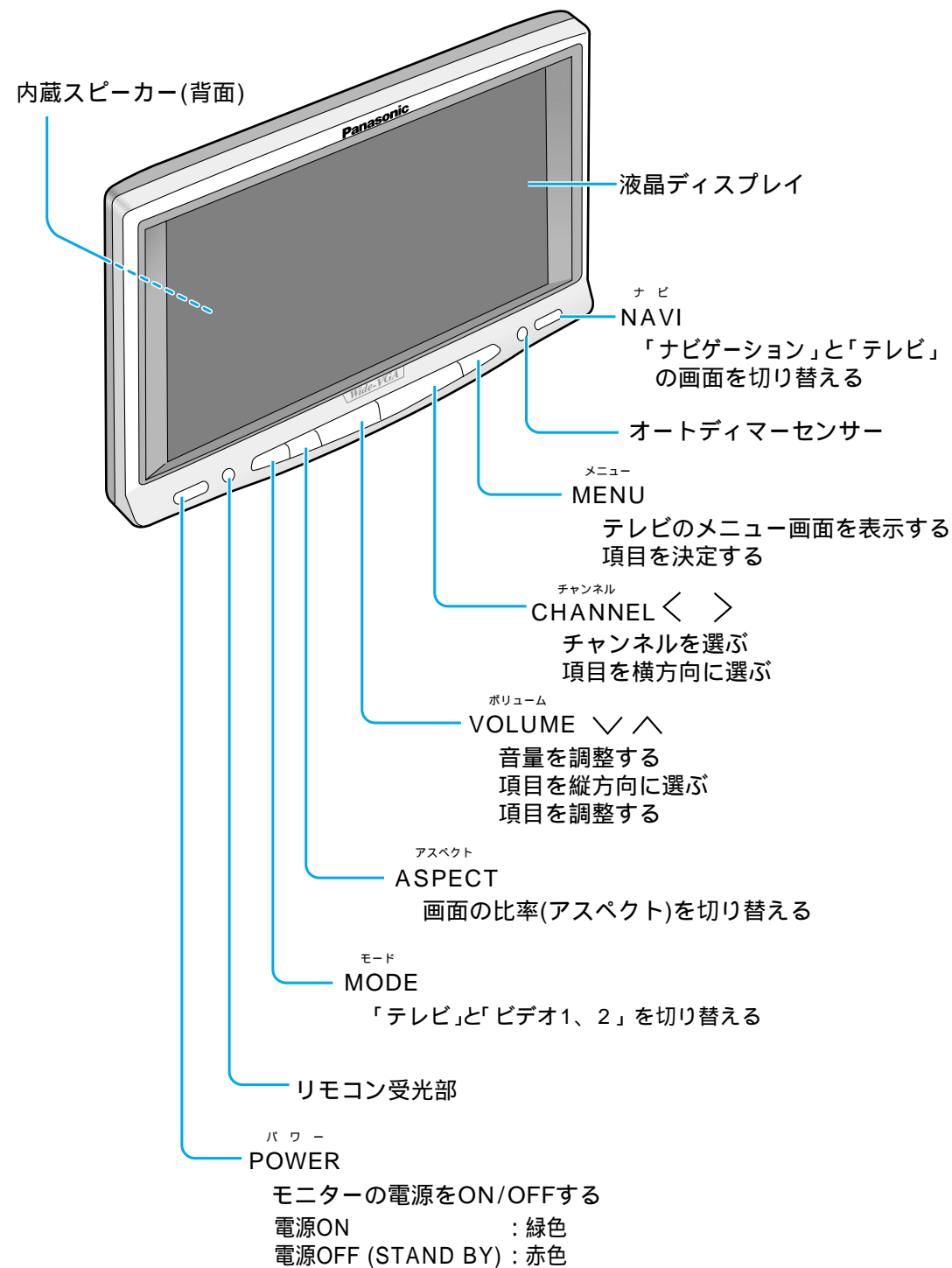
(取付説明書を参照)

## 添付品

取扱説明書(基本編/応用編/かんたんガイド)  
取付説明書  
保証書  
お客様ご相談窓口一覧表

# 各部のなまえとはたらき

## TVモニター



使う前の準備

各部のなまえとはたらき  
主な付属品・添付品の確認

リモコン (ナビゲーション操作時)

ナビ/テレビ切り替え (NAVI/TV)  
リモコンの操作をナビゲーション用とテレビ用に切り替える

NAVI TV

ナビゲーションを操作するときはNAVI側に切り替えてください。

ジョイスティック/決定  
ジョイスティック  
地図をスクロールする  
項目を選ぶ

決定  
選んだ項目に決定する  
サブメニューを表示する

戻る  
ひとつ前の状態に戻す

メニュー/行き先  
メニュー画面を表示する

広域/詳細  
地図の縮尺を切り替える

現在地  
現在地の地図を表示する

3Dキー  
地図の傾きを切り替える  
地図を回転する

発声/訂正  
ボイスコントロールを起動する

モード  
「ナビゲーション」と「テレビ」の画面を切り替える

ビュー  
地図の種類を切り替える

二画面  
1画面/2画面を切り替える

操作画面  
2画面時、操作する画面を切り替える

文字  
文字の入力モードを切り替える

10キー  
数字や文字を入力する

検索 (\*)  
住所施設サブメニューを表示する

クリア/VICS  
文字入力時、文字を削除する  
ルート案内中、VICS情報を表示する

ダイレクト (#)  
ワンタッチ探索画面を表示する

ふたを開くとき、強く引っ張らないでください。  
はずれたり、壊れたりする場合があります。

リモコン (テレビ操作時)

ナビ/テレビ切り替え (NAVI/TV)  
リモコンの操作をナビゲーション用とテレビ用に切り替える

NAVI TV

テレビを操作するときはTV側に切り替えてください。

ジョイスティック/決定  
ジョイスティック  
チャンネルを選ぶ  
項目を選ぶ  
項目を調整する

決定  
テレビ放送の音声を切り替える  
項目を決定する

POWER  
モニターの電源をON/OFFする

メニュー  
テレビのメニュー画面を表示する

ボリューム  
音量を調整する

モード  
「テレビ」と「ビデオ1、2」を切り替える

アスペクト ASPECT  
画面の比率 (アスペクト) を切り替える

ボイスコントロール用リモコン

発声/訂正  
ボイスコントロールを起動する

解除  
ボイスコントロールを中止する

10キー  
チャンネルを記憶させる  
数字の入力でチャンネルを選ぶ

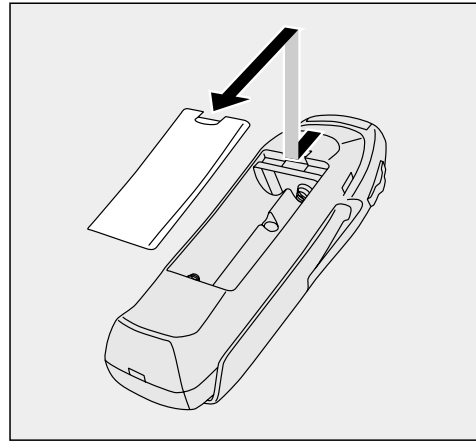
使う前の準備

各部のなまえとはたらき

# リモコンの準備

## 電池の入れかた

1 ふたを開ける。

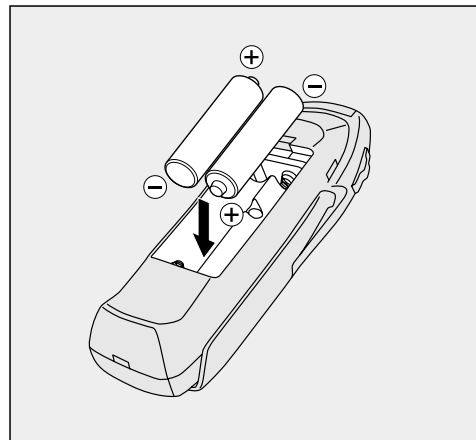


2 電池を入れる。

使用電池：単3形乾電池（R6PU）2個  
電池寿命：通常の使用状態で約5ヶ月  
（マンガン乾電池 / 常温時）

### お願い

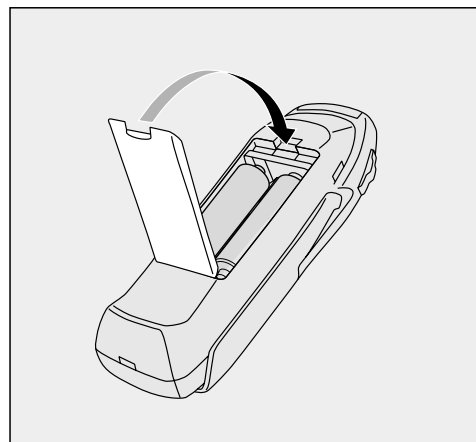
電池の⊕⊖表示をよく確かめて入れてください。  
電池は早めに交換してください。  
指定外の電池を使ったり、新・旧電池や違う種類の電池を一緒に使用しないでください。



3 ふたを閉める。

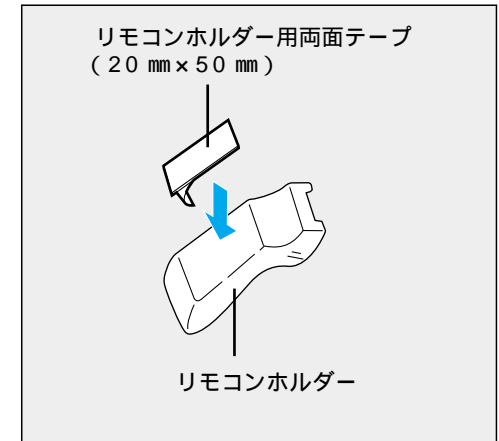
### お願い

電池がはずれないように、リモコンのふたをしっかりと閉めてください。



## リモコンホルダーの取り付けかた

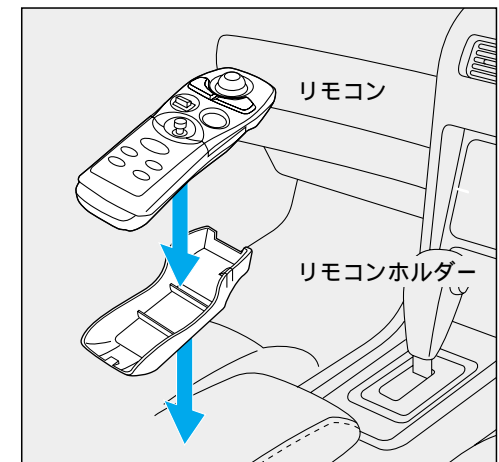
1 底面に両面テープを貼り付ける。



2 裏紙をはがし、固定する。

### お願い

右図は、取り付けの一例です。運転の妨げにならない位置に取り付けてください。  
直射日光のあたるダッシュボードの上などには、取り付けないでください。高温により変形することがあります。



使う前の準備

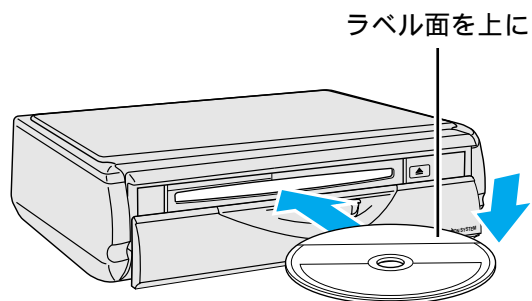
リモコンの準備

# 電源を入れるには

- 1 車のエンジンをかける。  
または、ACCに入れる。  
ナビゲーションの電源が入ります。  
エンジンを切ると、ナビゲーションの電源も切れます。



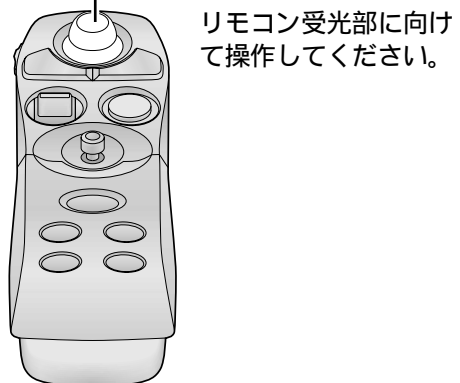
- 2 ふたを開け、  
地図ディスクを入れる。  
必ずふたを閉めてください。  
ディスクを入れる前に、すでにディスクが入っていないか確認してください。



- 3 モニターの電源を入れる。  
テレビ画面が表示されたときは、  
[NAVI] を押して、ナビゲーション画面に切り替えてください。



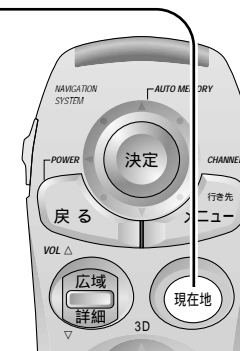
- 4 警告画面が表示されたら、注意事項を確認して  
リモコンの [決定] を押す。  
自車位置とその周辺の地図（現在地画面）  
が表示されます。



# 初めて使うときは

取り付け後、初めて使うときは、自車位置を割り出すデータが蓄積されていないので、自車位置が正確に表示されない場合があります。これは、下記の手順に従ってしばらく走行すると、自車位置を正確に表示ようになります。

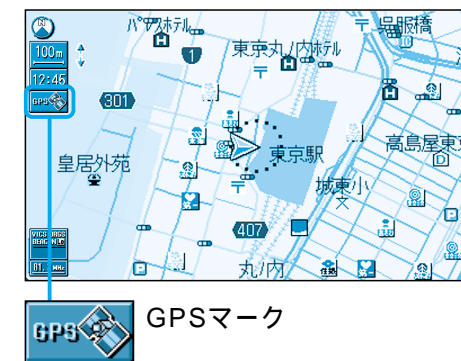
- 1 [現在地] を押して、  
現在地画面を表示させる。



使う前の準備

- 2 現在地画面でGPSマークが表示されていることを確認する。

GPSマークが表示されないときや点滅するときは、GPS衛星からの受信状態を確認してください。（☞「基本編」）



初めて使うときは電源を入れるには

- 3 見通しの良い道路を、そのまましばらく走行する。  
（約30分間）

地図画面上的自車マークの位置と実際の自車位置との誤差が補正されます。

## 自車位置が正しく表示されないときは

以下のような原因が考えられます。

設置や接続が正しくない

取り付け・配線を確認してください。（☞「取付説明書」、「基本編」）

ビルの谷間などを走行した（GPS衛星からの信号を受信できなかった）

GPS衛星からの受信状態を確認のうえ、見通しの良い道路を走行してください。

別の車に本機を載せ替えたとき/同じ車でタイヤをローテーションした・交換した距離補正をリセットしてください。（☞「基本編」）