

組み合わせる

車載用カメラの映像に切り替える

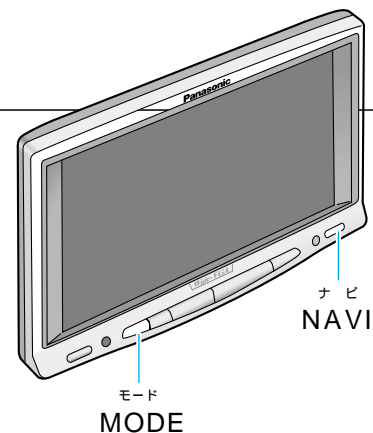
準備

車載用カメラとリバースコードを接続する。(☞ 取付説明書)
「カメラ入力」の設定を確認する。(☞ 122 ページ)

車のシフトレバーをバック“リバース(R)”に入れる



車載用カメラの映像が表示されます。



お知らせ

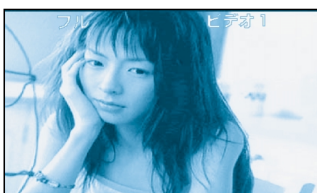
モニターが電源がOFFのときも、表示されます。

MODE を押して「ビデオ 2」にモードを切り替えたときも、表示されます。

車載用ビデオやビデオカメラの映像に切り替える

準備

車載用ビデオやビデオカメラを接続する。(☞ 取付説明書)

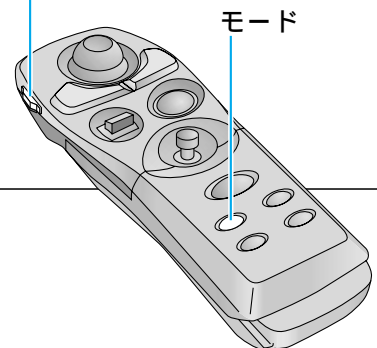


MODE を押して、ビデオモード(ビデオ 1 またはビデオ 2)に切り替える
機器を接続した端子と同じモードを選んでください。

リモコンで操作するときは

ナビ/テレビ切り替えスイッチをTV側にして、**モード** を押す

ナビ/テレビ切り替えスイッチ



お知らせ

ナビゲーションモードを解除してください。

NAVI 押す

リモコンで操作するときは

ナビ/テレビ切り替えスイッチをNAVI側にして、**モード** を押す

前席(本機)と後席(リア)のそれぞれのモニターで、同じモードの映像・音声が出力されます。
前席がナビゲーション画面のときには、後席ではテレビやビデオの映像が出力されます。

準備

もう 1 台モニターを接続する。(☞ 取付説明書)
(推奨品: TR-DK7LW6)

ナビゲーションモードの時は...

本機のモニターからは...



ナビゲーションの映像と音声が出力されます。

2 台目のモニターからは...



テレビやビデオの映像が出力されます。

2 台目のモニターの映像/音声を切り替えるには

ナビゲーションモードの時に **MODE** を押す
押すごとに

テレビ) **ビデオ 1**) **ビデオ 2**

^-----|

リモコンで操作するときは

ナビ/テレビ切り替えスイッチをTV側にして、**モード** を押す

お知らせ

ナビゲーション(RGB 接続)の映像は、出力されません。

2 台目のテレビでは、ワイドVGAの高画質で映像を見ることはできません。

組み合わせる

テレビを使う