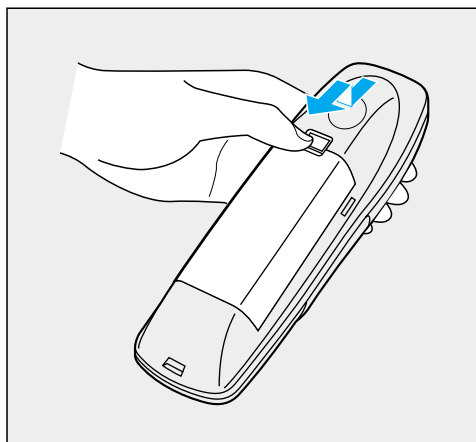


リモコンの準備

電池の入れかた

1 ふたを開ける。

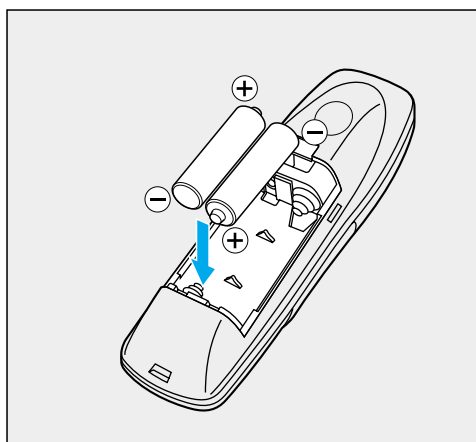


2 電池を入れる。

使用電池：単3形乾電池（R6PU）2個
電池寿命：通常の使用状態で約5ヶ月
（マンガン乾電池 / 常温時）

お願い

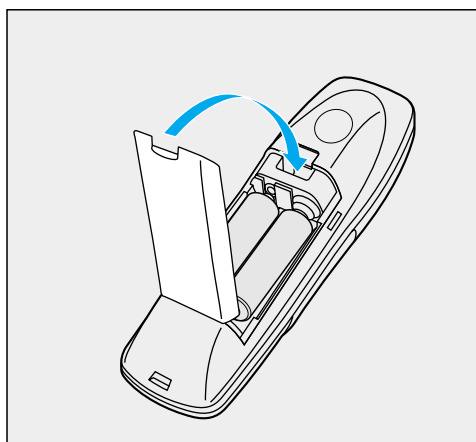
電池の \oplus \ominus 表示をよく確かめて入れてください。
電池は早めに交換してください。
指定外の電池を使ったり、新・旧電池や違う種類の電池を一緒に使用しないでください。



3 ふたを閉める。

お願い

電池がはずれないように、リモコンのふたをしっかりと閉めてください。



リモコンホルダーの取り付けかた

両面テープで取り付ける。

お願い

右図は、取り付けの一例です。運転の妨げにならない位置に取り付けてください。
直射日光のあたるダッシュボードの上などには、取り付けないでください。高温により変形することがあります。

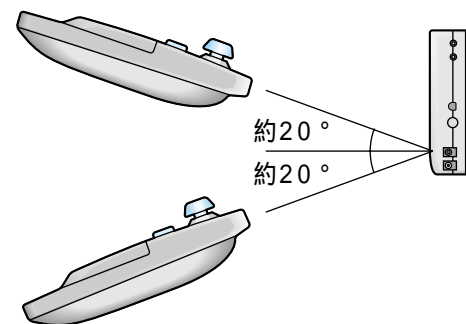


使う前の準備

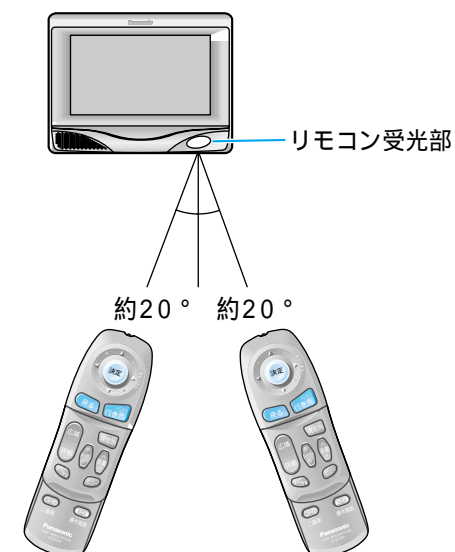
リモコンの準備

リモコンの使用範囲について

側面図



正面図



お願い

リモコンホルダーから取り出して、操作してください。