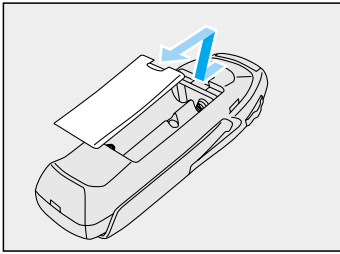


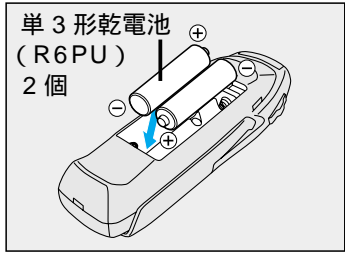
準備する

リモコンに電池を入れる

ふたを開ける



電池を入れ、ふたを閉める

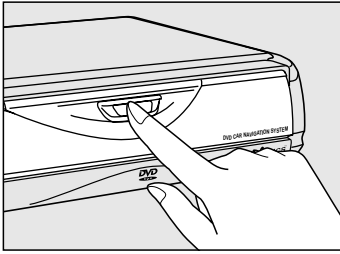


単 3 形乾電池 (R6PU) 2 個

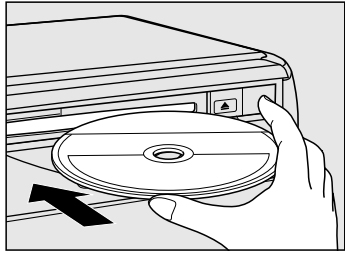
お願い 電池の⊕⊖表示をよく確かめて入れてください。電池は早めに交換してください。電池寿命：通常の使用状態で約 5 ヶ月 (マンガン乾電池/常温時)

地図ディスクを入れる

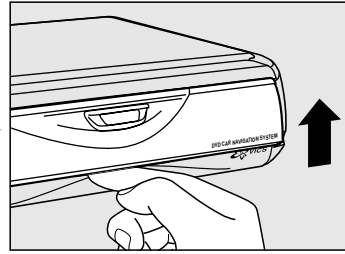
車のエンジンをかけ、ふたを開ける



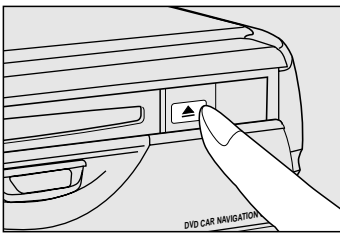
ディスクを入れる (印刷面を上)




ふたを閉める



取り出すときは



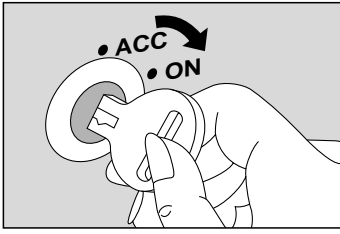
ディスクを入れる前に、すでにディスクが入っていないか確認してください。

- ① ふたを開け
- ②  EJECT ボタンを押し
- ③ ディスクを取り出し
- ④ ふたを閉める


ふたは必ず閉めてください。(ホコリ防止)

電源を入れる

車のエンジンをかける または ACC に入れる




(オープニング画面)



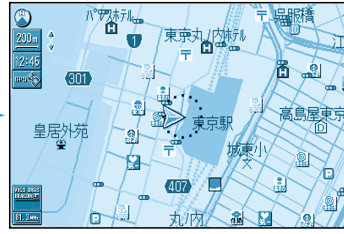
モニターを立ち上げてください。(P.112 ページ)

リモコンの **決定** を押す (警告表示画面)



お知らせ できるだけオープニング画面が終了するまで、車を発進させないでください。システムを起動する準備をしています。初めて電源を入れた時、自車位置と異なる地図画面を表示しますが、GPS の信号を受信すると自車位置付近の地図に切り替わります。

現在地画面が表示されます。



警告

運転者は走行中に操作をしない また、画像・表示を注視しない



禁止

走行中の操作や画像・表示の注視は、前方不注意による交通事故の原因になります。必ず安全な場所に停車させてから操作してください。

実際の交通規制に従って走行する



ルート案内中でも、必ず道路標識など実際の交通規制に従って運転してください。交通事故やけがの原因になります。

注意

機器内部に異物を入れない



禁止

内部に金属物や燃えやすいものなどが入ると、ショートや絶縁不良で発熱し、火災や感電、故障の原因になります。特に乳幼児にご注意ください。

お知らせ

イグニッションスイッチ OFF の状態では、ディスクの出し入れはできません。イグニッションスイッチを長時間 ON または ACC にしたままでエンジンをかけない場合、バッテリーがあがる原因になります。付属のパナソニック専用地図ディスクは本機専用です。(本機以外ではご使用できません。) 付属の地図ディスク以外は挿入しないでください。