

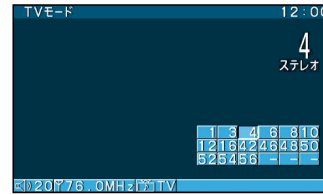
# 組み合わせる

テレビやビデオの音声をFMラジオで聞く(FMトランスミッター)

テレビや車載用ビデオ、ビデオカメラの音声を、車載のFMラジオで受信して聞くことができます。  
(ただし、ナビゲーションの音声は、FMトランスミッターに出力されません。)

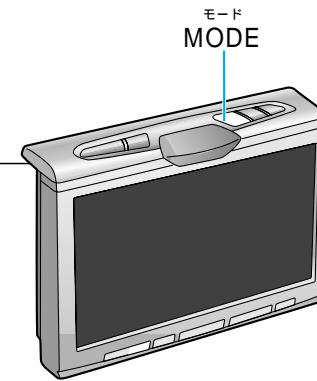
- 準備**
- FMトランスミッター用アンテナが伸びていることを確認する。(☞取付説明書)
  - FMトランスミッターの周波数を設定する。(☞124ページ)

例：76.0 MHz に設定した場合



FM ラジオの周波数を、FM トランスミッターの設定と一致させて、本機の音声を受信する

テレビモードに切り替える  
テレビの音がカーステレオ(FMラジオ)に接続されているスピーカーから出力されます。



ナビゲーションの音声案内と共に、他のモードの音声を聞く

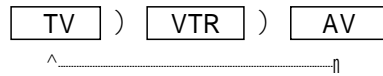


FMラジオへ送信する音声  
ナビゲーションモード

FMトランスミッターの設定  
(☞124ページ)

ナビゲーションモードの時に  
**MODE** を押す

押すごとに

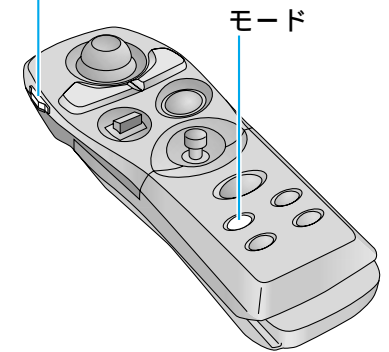


本機のモニターからナビゲーションの映像・案内音声を出力したままで、TV (またはVTR、AV) の音声をFMトランスミッターで出力します。

リモコンで操作するときは

ナビゲーションの画面を表示中に、ナビ/テレビ切り替えスイッチをTV側にして、**モード** を押す

ナビ/テレビ切り替えスイッチ



組み合わせる

テレビを使う

# 組み合わせる

車載用カメラの映像を見る

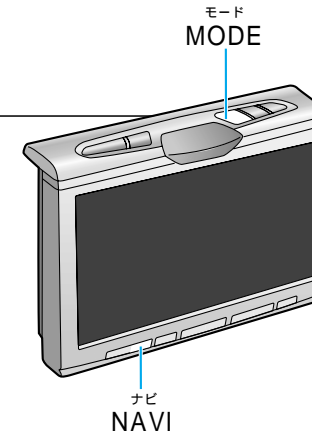
## 準備

車載用カメラとリバースコードを接続する。(☞取付説明書)  
カメラ入力が正しく設定されているか確認する。(☞124ページ)

車のシフトレバーを  
バック“リバース(R)”に入れる



車載用カメラの映像が表示されます。



## お知らせ

モニターが電源がOFFのときも、表示されます。

**MODE** を押して「VTR」または「AV」にモードを切り替えたときも、表示されます。

ビデオカメラの映像を見る  
車載用ビデオや

## 準備

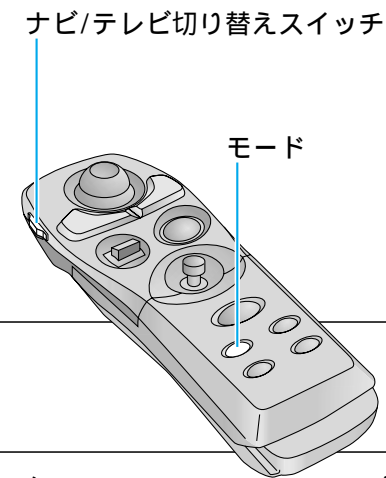
車載用ビデオやビデオカメラを接続する。(☞取付説明書)



リモコンで操作するときは

ナビ/テレビ切り替えスイッチをTV側にして、**モード** を押す。

**MODE** を押して、  
ビデオモード (VTR または AV) に切り替える  
機器を接続した端子と同じモードを選んでください。



## お知らせ

ナビゲーションモードを解除してください。

# **NAVI** 押す

リモコンで操作するときは

ナビ/テレビ切り替えスイッチを  
NAVI側にして、**モード** を押す。

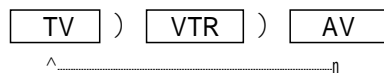
後席用(2台目)のモニターで楽しむ

## 準備

もう1台モニターを接続する。(☞取付説明書)  
(推奨品: TR-DK7LW6)

2台目のモニターには、前席(本機)と同じモードの映像・音声が出力されます。ただし、前席がナビゲーションの地図画面のときには、後席でテレビやビデオを見ることもできます。

2台目のモニターの映像/音声を切り替えるには  
ナビゲーションモードのときに **MODE** を押す  
押すごとに



リモコンで操作するときは

ナビ/テレビ切り替えスイッチをTV側にして、**モード** を押す。

## 本機のモニター



ナビゲーションの映像と  
音声が出力されます。

## 2台目のモニター



テレビやビデオの映像が  
出力されます

## お知らせ

ナビゲーション(RGB接続)の映像は、出力されません。

組み合わせる

テレビ  
を使う