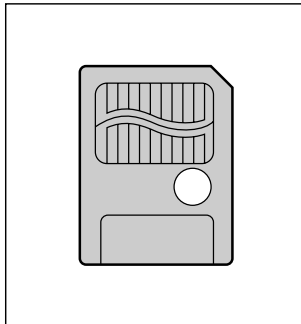


# 準備する

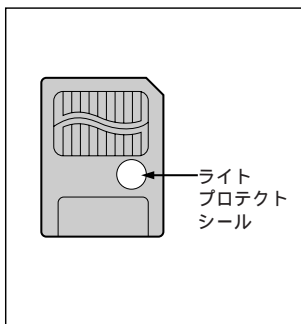
## スマートメディアとは



Solid State Floppy Disk Card (SSFDC) のことです。データを保存するために使用でき、デジタルカメラで撮影した画像のデータを記録するためによく用いられています。(小型フラッシュメモリーカードの1つです。)

切手サイズの大きさで、保存できるデータの量は2MB～128MBまで、3.3V専用、5V専用の製品があります。

## スマートメディアについて



### ライトプロテクトシール

大切なデータを消さないために、ライトプロテクトシールをスマートメディアのライトプロテクトエリアに貼ることができます。

ライトプロテクトシールを貼るときは、付属のシールを指定の場所に貼ってください。

### お願い

プログラム読み込み中は、スマートメディアを取り出したり、ACCをOFFにしないでください。スマートメディアが壊れる場合があります。

スマートメディアは精密電子機器です。曲げたり、強い力やショックを加えたり、落としたりしないでください。

強い静電気・電氣的ノイズの発生しやすい環境での保管などはさけてください。

高温多湿の場所、または腐食性のある環境での保管などはさけてください。

スマートメディアの接触面(コンタクトエリア)にゴミや異物がつかないように、また触らないようにご注意ください。汚れは、乾燥した柔らかい布などでふいてください。

スマートメディアの持ち運びや保管時は、静電気の影響をさけるため、必ず専用の静電気防止ケースに入れてください。

ズボンのポケットなどに入れないでください。座ったときなどに大きな力が加わり、壊れるおそれがあります。

スマートメディアには寿命があります。長期間使用すると書き込みや消去などができなくなりますのでご注意ください。

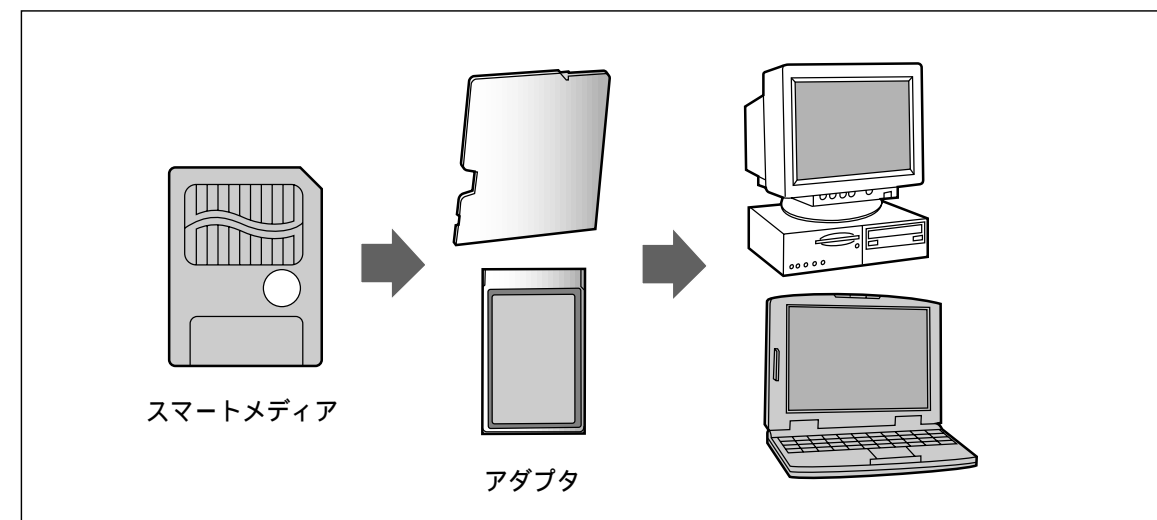
## スマートメディアを本機で使用するには

容量は4MBまたは8MBで、3.3V専用のものを必ずお使いください。(5V専用は使用できません)

## オープニング画面を自作するには

Windowsマシン(デスクトップ・ノート)

パソコンとスマートメディアとの間でデータのやりとりができる環境(PCカードアダプタ、フロッピードライブ用アダプタなど)



## 注意

1. スマートメディアへは保存できません。
  - ・カードの容量がいっぱいの場合
  - ・カード内のファイルの数が256を超える場合
  - ・書き込み禁止になっている場合
2. 以下のカードへの書き込みはしないでください。
  - ・ナビ研用プログラムメモリーカード  
(ナビ研S規格の地図ディスクを使用する前に読み込ませるスマートメディア)
  - ・インターネット用メモリーカード  
(モバイルコミュニケーションユニットCY-CM100Dを使用するときに挿入するスマートメディア)