

CN-HDS955MD



Panasonic®

取扱説明書



7V型ワイドVGAインダッシュTV/MD AVシステム
DVD/CD内蔵HDDカーナビステーション

6.5V型ワイドVGAモニター 2DIN AVシステム
TV/DVD/MD/CD内蔵HDDカーナビステーション

7V型ワイドVGAオンダッシュTV
DVD/CD内蔵HDDカーナビステーション

品番

CN-HDS955MD

CN-HDS935MD

CN-HDS905D



お買い上げいただき、まことにありがとうございました。

- 「仮保証書 兼ユーザー登録ハガキ」は、お買い上げ日、販売店名などの記入を必ずお確かめのうえ、販売店からお受け取りください。
本保証書は、ユーザー登録をしていただいたあとに、発行させていただきます。
必ずユーザー登録をしてください。
- 「取扱説明書」と「取付説明書」をよくお読みのうえ、正しくお使いください。
- お読みになったあとは、仮保証書/本保証書と一緒に大切に保管し、必要なときにお読みください。

ご使用の前に、本書の「安全上のご注意」(6～11ページ)を必ずお読みいただき、安全にお使いください。



仮保証書 兼ユーザー登録ハガキ 別添付

はじめに

準備・確認

基本操作

ナビゲーション

SDメモリーカード

AV

音声認識

別売品

設定

必要なときに

はじめに

安全上のご注意	6
使用上のお願い	12
主な特長	13
各部のなまえとはたらき	16

準備・確認

準備・確認

● リモコンに電池を入れるには	20
● リモコンホルダーの取り付けかた	20
● 操作切り替えスイッチについて	20
● リモコンの使用範囲について	21
● 電源を入れるには	22
● 自転車位置を確認するには	23
● 自転車位置が正しく表示されないときは	23
● 音量を調整する	24
● モニターの角度を調整するには (TILT)	26
● 取り付けを確認する	28
● ハードディスク(HDD)の使用状況を確認する	30
● ナビ本体の取付角度を設定する	30
● 車両情報を設定する	30
● タッチパネルの位置を調整する	32
● 画面位置を調整する	32
● 自転車位置を変更する	32

基本操作

地図の紹介	34
● ルート案内中の拡大図表示	36
● 拡大図を消去・再表示するには	37

地図の見かたと操作を覚えよう

● 現在地画面	38
● ルート案内中の表示	39
● 地図モード画面	40
● 地図上に表示されるVICS情報(レベル3)	42
● 動かすには (スクロールする)	44
● 縮尺を切り替えるには	45
● 向きを切り替えるには (ノースアップ/ヘディングアップ)	46
● 種類を切り替えるには	47
● 傾けるには (3D調整)	48
● 回転させるには	49
● 2つの地図を一度に見るには (2画面)	50

メニュー画面の操作を覚えよう

● メニュー画面を表示させるには	52
● メニュー画面を切り替えるには	53

サブメニューの操作を覚えよう

● サブメニューを表示させるには	54
------------------	----

ボイスコントロール(音声認識)の基本

● ボイスコントロールとは	56
● ボイスワードについて	57
● 音声認識候補画面について	57
● 学習レベルについて	57
● ボイスワードヘルプに従って発声する	58

ナビゲーション

行き先までのルートを作るには	62
ルートを消去するには	62

行き先を探す

● 自宅へ帰る	64
● 登録ポイントで探す	64
● ジャンルで探す	64
● 周辺の施設を探す	66
● 名称(施設名)で探す	66
● ドライブルートを利用する	66
● ハイブリッド検索で探す	68
● 住所で探す	70
● 電話番号で探す	70
● 以前に検索した地図で探す	72
● 個人名で探す	72
● ハイウェイマップで探す	74
● 都市高マップで探す	74
● マップルデータで探す	74
● ガイド情報で探す	76
● 郵便番号で探す	76
● 緯度経度で探す	76

ルートを編集する

● 出発地・目的地を変更する	78
● 経由地を設定する	78
● 経由地を追加・変更・消去する	80
● 通りたい道路を選ぶ	80
● 帰り道を設定する	80
● 順路を自動的に設定する	82
● 観光地をめぐるルートを作る	82

ルートを確認する(全ルート画面)

● 全ルート画面を表示する	84
● 渋滞を考慮したルートを作る	84
● 別ルート探索する	86
● ルート情報を表示する	86
● スクロールする	86
● シミュレーションする	86
● 目的地付近の地図を表示する	86

ルート探索について

● 高速道優先と一般道優先	88
● 細街路探索する	88
● 横付け探索する	88
● 曜日時間規制探索する	88
● VICS経路探索する	90
● インテリジェントルート探索する	90

ルート案内中に

● ルートからはずれたとき(オートルート)	92
● 途中で渋滞があったら(迂回探索)	92
● 抜け道を通りたいとき(抜け道探索)	92
● ルート案内中の曜日時間規制探索	94
● ルート案内中のVICS経路探索(スイテルルート案内)	94
● 新しいルートと前のルートを比較する(新旧ルート比較)	94
● ルート案内中のVICS案内(VICSオートスケール)	96
● もう一度ルートを探索したいとき(再探索)	98
● 走行中の道路を誤って認識したとき(別道路切替)	98
● 案内中のルートを見る(ルートスクロール)	98
● 目的地付近で駐車場を検索する(パーキングルートサーチ)	98
● 一般道路での音声案内	100
● 都市高速・都市間高速・有料道路での音声案内	101
● リクエスト音声案内	101

場所を登録する(登録ポイント)

● 自宅を登録する	102
● 覚えておきたい場所を登録する	102
● 登録ポイントを表示する	102
● グループを編集する	104

● 登録ポイントをワンタッチ探索地点に登録する	106
● ワンタッチ探索でルートを作る	106
● 登録ポイントの情報を見る	106
● 登録ポイント情報を編集する	108
● 登録ポイントを消去する	110

走行軌跡を登録する(走行軌跡メモリー)

● 走行軌跡を登録する	112
● 走行軌跡メモリーの名称を変更する	112
● 走行軌跡メモリーを表示する	112
● 走行軌跡メモリーを消去する	112

ルートを登録する(ルート設定メモリー)

● ルートを登録する	114
● ルート設定メモリーの名称を変更する	114
● ルート設定メモリーを利用する	114
● ルート設定メモリーを消去する	114

ドライブルートを登録する

● ドライブルートとは	116
● ドライブルートを登録する	116
● ドライブルートを消去する	116

VICS情報を見る

● VICSとは	118
● FM多重でVICS情報を受信すると	119
● ビーコンでVICS情報を受信すると	119
● 緊急メッセージ/注意警戒情報	119
● 受信するFM放送局を選ぶ	120
● VICS情報をメニュー画面から見る	120
● 渋滞データバンクを見る	122
● 事象・規制マークの内容を確認する	124
● VICS情報を走行中の道路に合わせて表示する	124
● VICS情報を好みのメディアで表示する	124
● VICS情報を画面から消去する	124

FM文字多重放送を見る

● FM文字多重放送とは	126
● FM文字多重放送の文字情報/図形情報を見る	126
● FM文字多重放送を自動的に表示する	126
● FM多重バンクとは	128
● FM多重バンクを見る	128

SDメモリーカード

SDメモリーカードを使う

- SDメモリーカードを本機に入れる 130
- 本機からSDメモリーカードにデータを保存する 132
- SDメモリーカードから本機にデータを読み込む 132
- データを消去・初期化する 132
- 本機からSDメモリーカードにデータを保存する 134
- SDメモリーカードから本機にデータを読み込む 136

AV

テレビを見る

- テレビ画面に切り替える 139
- チャンネルを記憶させて選ぶ(オートメモリ) 140
- リストからチャンネルを選ぶ 140
- チャンネルをひとつずつ選ぶ(手動選局) 141
- 受信中のチャンネルなどを確認する 141

ラジオを聞く

- ラジオ(FM/AM)に切り替える 142
- 周波数を選ぶ(手動選局) 142
- 自車位置に応じて放送局を切り替える(エリアモード) 142
- 放送局を記憶させて選ぶ 144

ディスクを再生する

- DVDビデオ/ビデオCDの基本再生 146
- 音声言語/字幕言語/アングルを切り替える 148
- DVDメニューを使う 148
- タイトルメニューを使う 148
- タイトル/チャプターを番号で選び再生する(ダイレクト選択) 148
- 繰り返し再生する(リピート) 150
- ビデオCDの音声(ステレオ/モノラル)を切り替える 150
- VCDメニューを使う 150
- 動作状態を表示する 150
- 音楽CD/MP3の基本再生 152
- 詳細情報を表示する 154
- 繰り返し聞く(リピート) 154
- 順不同に聞く(ランダム) 154
- 曲を探す(スキャン) 154

MDを再生する

- MDの基本再生 156
- 繰り返し聞く(リピート) 156
- 順不同に聞く(ランダム) 156
- 曲を探す(スキャン) 156

エンタメバンク

音楽データを保存(録音)する

- 音楽CDの曲を本機に録音する 158
- SDメモリーカードから音楽データを保存する 158

音楽データを再生する(HDD MUSIC)

- HDD MUSICに切り替える 160
- HDD MUSIC 基本再生 160
- マイベストを再生する 160
- 繰り返し聞く(リピート) 162
- 順不同に聞く(ランダム) 162
- 曲を探す(スキャン) 162
- 詳細情報を表示する 162
- リストを並べ替える 164

音楽データの情報を編集する

- アルバム/曲の情報を編集する 166
- アルバム/曲を消去する 166
- アルバムの情報を編集する 168
- 曲の情報を編集する 168
- Gracenote CDDDBデータベースを更新する 170

マイベストを編集する

- お気に入りの曲をマイベストに登録する 172
- マイベストのアルバム名を変更する 172
- マイベストの再生順を変更する 172
- マイベストの曲を消去する 172

静止画データを利用する

- 静止画データを本機に保存する 174
- 静止画データの名称を変更する 174
- 本機に保存した静止画データを消去する 174
- 静止画を表示する 176
- スライドショーを楽しむ 176
- 静止画をオープニング/メニュー背景に利用する 176

動画データを利用する

- 動画データを本機に保存する 178
- 動画データの名称を変更する 178
- 動画データを消去する 178
- 動画を再生する 180

音声認識

ナビゲーション操作に関するボイスワード

- 住所から地図を呼び出す 182
- 電話番号から地図を呼び出す 182
- 施設の名前だけで地図を呼び出す(ダイレクト施設名検索) 184
- 周辺にある施設を探す 184
- 個人名から地図を呼び出す 184
- ジャンルから地図を呼び出す 186
- 各種情報を見る 186
- 郵便番号から地図を呼び出す 187
- 各種設定を行う 187
- 地図を表示させて行き先に設定する 188
- 地図を表示させて経路地に設定する 188
- 地図を切り替える 188
- ルート情報を見る 189
- ワンタッチルート探索で行き先を設定する 189
- 地図を表示させてポイントを登録する 189
- 登録ポイントに登録したボイスワードで呼び出す 190
- 渋滞データバンクでルートを探索する 190
- VICS情報を見る 191
- FM文字多重放送を見る 191
- FM多重バンクを見る 192

AV操作に関するボイスワード

- ナビ画面とAV画面を切り替える 193
- ナビ画面にAV画面の状態を表示させる 194
- テレビを操作する 194
- DVDを操作する 195
- 音楽再生に関するボイスワード 195
- ラジオを操作する 196

別売品

他の機器(別売品)と組み合わせて使う

- ETC車載器と接続して使う 198
- 車載用ビデオ/ビデオカメラと組み合わせる 198
- 車載用カメラに切り替える 199
- デジタルチューナーと組み合わせる 200
- ナビゲーションを使いながら別のソースを楽しむ 202
- ナビゲーション画面表示中、リモコンでAVの操作をする 203

設定

- 利用に応じた設定に変える(ナビゲーション設定) 204
- 音声/映像の設定を変える 226

必要なときに

- 文字入力のしかた 240
- 故障かな!? 242
- デジタル放送の対応について 254
- CD録音時の制限について 255
- 再生できるディスクについて 256
- 本機のお手入れ 257
- ディスク・SDメモリーカードの取り扱い 258
- データ作成時の留意点 260
- Gracenoteについて 263
- ナビゲーションシステムとは 264
- 地図データベースについて 267
- VICSについてのお問い合わせ 271
- ジャンル一覧表 274
- FM多重バンクキーワード一覧表 277
- ボイスワード一覧表 280
- さくいん(50音順) 284
- さくいん(メニュー画面から) 286
- 仕様 288
- 保証とアフターサービス 290

安全上のご注意

必ずお守りください

お使いになる人や他の人への危害、財産への損害を未然に防止するため、必ずお守りいただくことを、次のように説明しています。

■表示内容を無視して誤った使いかたをしたときに生じる危害や損害の程度を、次の表示で区分し、説明しています。



警告

この表示の欄は、「死亡または重傷などを負う可能性が想定される」内容です。



注意

この表示の欄は、「傷害を負う可能性または物的損害のみが発生する可能性が想定される」内容です。

■お守りいただく内容の種類を、次の絵表示で区分し、説明しています。
(下記は絵表示の一例です。)



このような絵表示は、してはいけない「禁止」内容です。



この絵表示は、必ず実行していただく「強制」内容です。



警告

配線・取り付けに関するご注意

DC 12V \ominus アース車で使用する



本機はDC 12 V \ominus アース車専用です。DC24 V車(大型トラック、寒冷地仕様のディーゼル車など)には使用できません。火災や故障の原因になります。

指定に従って配線・取り付けをする



説明書に従って正しく配線・取り付けをしないと、火災や事故の原因になります。

配線・取り付け作業中は、必ずバッテリーの \ominus 端子をはずす



バッテリーの \ominus 端子をつないだまま配線・取り付け作業をすると、ショート事故による感電やけがの原因になります。

運転や視界を妨げたり、同乗者に危険をおよぼす場所には、絶対に取り付けない



禁止

運転に支障をきたす場所(シフトレバー、ブレーキペダル付近など)、前方・後方の視界を妨げる場所、同乗者に危険をおよぼす場所への取り付けは、交通事故やけがの原因になります。



警告

配線・取り付けに関するご注意

車のパイプ類・タンク・電気配線などの位置を確認して取り付ける



車体やダッシュボードに穴を開けて取り付ける場合は、パイプ類・タンク・電気配線に干渉や接触しないようにしてください。また、加工部のサビ止めや浸水防止の処置を施してください。火災や感電、事故の原因になります。

コード類は、運転や乗り降りの妨げにならないように引き回す



ステアリング・シフトレバー・ブレーキペダル・足などに巻き付かないように引き回し、まとめたり固定しておくなどしてください。事故やけがの原因になります。

フィルムアンテナは、取付許容範囲内に取り付ける



保安基準に適合するように、指定に従って取り付けてください。視界不良による交通事故の原因になります。

取り付け・配線などに保安部品を絶対に使わない



禁止

車の保安部品(ステアリング、ブレーキ系統やタンクなど)のボルトやナットを使用すると、制動不能や発火、事故の原因になります。

分解・修理、および改造をしない



分解禁止

分解・修理、改造、コードの被覆を切って他の機器の電源を取るのは絶対におやめください。火災や感電、事故の原因になります。

エアバッグの動作を妨げる場所には、絶対に取り付け・配線しない



禁止

エアバッグが正常に動作しなかったり、動作したエアバッグで本機や部品が飛ばされ、事故やけがの原因になります。車両メーカーに作業上の注意事項を確認してから作業を行ってください。

安全のため、必ずサイドブレーキコードを正しく配線する



説明に従って正しく配線しないと、安全機能が働かなくなり、交通事故の原因になります。

使用しないコードの先端などは、絶縁する



被覆がない部分が車の金属部に接触しないように、テープなどで絶縁してください。ショートにより火災や感電の原因になります。

取り付け・配線後は、車の電装品が正常に動作することを確認する



車の電装品(ブレーキ、ライト、ホーン、ハザード、ウinkerなど)が正常に動作しない状態で使用すると、火災や感電、事故の原因になります。

警告

配線・取り付けに関するご注意

はずれたり・落下しないように、しっかり取り付ける



ねじがゆるんでいたり、接着が弱いと、走行中にはずれる・落下するなど、事故やけがの原因になることがあります。

- スタンドは、テープだけでは強い保持力が得られません。必ず、付属のタッピンねじでしっかりと固定してください。(HDS905)

警告

ご使用に関するご注意

実際の交通規制に従って走行する



ルート案内中でも、必ず道路標識など実際の交通規制に従って運転してください。交通事故やけがなどの原因になります。

リモコンを放置しない



禁止

運転中に足もとに転がってブレーキペダルなどの下へ入り込むと、運転を妨げて交通事故の原因になります。

運転者は走行中に操作をしない また、画像・表示を注視しない



禁止

走行中の操作や画像・表示の注視は、前方不注意による交通事故の原因になります。必ず安全な場所に停車し、サイドブレーキを引いた状態でご使用ください。

ねじなどの小物部品は、乳幼児の手の届くところに置かない



禁止

あやまって、飲み込む恐れがあります。万一飲み込んだと思われるときは、すぐに医師にご相談ください。

車載用カメラ（リヤビューカメラ）を使用するときは、必ず目視による安全確認をしながらゆっくり後退する



リヤビューカメラの映像は実際の距離と感覚が異なります。また、映し出す範囲には限界があります。画面だけでなく、必ず目視による安全確認をしながらゆっくり後退してください。人や物にぶつかり、事故の原因になります。

必ず規定容量のヒューズを使用する また、交換は専門技術者に依頼する



規定容量を超えるヒューズを使用すると、火災や発煙・発火、故障の原因になります。ヒューズの交換や修理は、お買い上げの販売店、またはお近くの「サービス相談窓口」にご相談ください。

警告

ご使用に関するご注意

雷が鳴りだしたら、アンテナやプラグに触らない



接触禁止

落雷による感電の恐れがあります。

大きな音量で使用しない



禁止

車外の音が聞こえない状態での運転は、交通事故の原因になります。

SDメモリーカードは、乳幼児の手の届くところに置かない



禁止

あやまって、飲み込む恐れがあります。万一飲み込んだと思われるときは、すぐに医師にご相談ください。

機器内部に水や異物を入れない



禁止

内部に金属物や燃えやすいものなどが入ると、動作不良になるばかりでなく、ショートや絶縁不良で発熱し、火災や発煙・発火、感電の原因になります。

MP3ファイル以外のファイルに、拡張子「MP3」を付けない



禁止

MP3ファイルと誤認識して再生してしまい、大きな雑音が出て耳に障害を与えたり、スピーカーなどを破損する原因になります。

故障や異常な状態のまま使用しない



禁止

万一、故障（画像が映らない、音が出ないなど）や異常（異物が入った、水がかかった、煙が出る、異音・異臭がするなど）が起きた場合は、ただちに使用を中止し、必ずお買い上げの販売店、またはお近くの「サービス相談窓口」にご相談ください。そのまま使用を続けると、火災や感電、事故の原因になります。

注意

配線・取り付けに関するご注意

配線・取り付け/取りはずしは、専門技術者に依頼する



配線・取り付け/取りはずしには、専門技術と経験が必要です。安全のため、必ずお買い上げの販売店にご相談ください。

水のかかる場所や湿気・ほこり・油煙の多い場所に取り付けない



禁止

雨や洗車などで水がかかったり、湿気・ほこり・油煙などが入ると、発煙・発火、感電、故障の原因になることがあります。

⚠ 注意

配線・取り付けに関するご注意

高温になる場所などに取り付けない



禁止

直射日光やヒーターの熱風などが直接あたると内部温度が上昇し、火災や故障の原因になることがあります。

本機の通風孔をふさがない



禁止

内部に熱がこもり、火災や故障の原因になることがあります。

コードを破損しない



禁止

傷つける、無理に引っ張る、折り曲げる、ねじる、加工する、重いものをのせる、熱器具へ近づける、車の高温部に接触させるなどしないでください。断線やショートにより、火災や感電、事故の原因になることがあります。

- 車体やねじ・可動部（シートレールなど）へ挟み込まないように、引き回してください。
- ドライバーなどの先で押し込まないでください。

車外に取り付けたGPSアンテナなどのコードは、水が浸入しないように車内へ引き込む



雨や洗車などの水が車内に浸水すると、火災や感電の原因になることがあります。

GPSアンテナなどは、はずれたり・落下しないようにしっかり取り付ける



取り付け場所の汚れやワックスなどをきれいに拭き取り、確実に固定してください。再貼り付けや汎用の両面テープなどで取り付けたと接着が弱くなり、走行中にはずれて落下し、事故やけがの原因になります。ときどき接着の状態を点検してください。

必ず付属品や指定の部品を使用する



指定以外の部品を使用すると、機器の内部を損傷したり、しっかりと固定できずにはずれるなど、事故や故障、火災の原因になることがあります。

振動の多いところや不安定な場所に取り付けけない



禁止

傾いた場所、強い曲面などに取り付けると、走行中にはずれる・落下するなど、事故やけがの原因になることがあります。

⚠ 注意

ご使用に関するご注意

車載用以外には使用しない



禁止

車載用以外（例えばレジャーボートやアウトドアなど）に使用すると、発煙・発火、感電やけが、故障の原因になる場合があります。

可動部やディスク挿入口に手や指を入れない



禁止

手や指を挟まれるなど、けがの原因になることがあります。特にモニターの開閉や角度調整の際にご注意ください。

強い衝撃を与えない



禁止

落下させる、たたくなどして衝撃を与えると、故障や火災の原因になることがあります。

リモコンは直射日光・高温の場所を避けて保管する



ケースの変形、内部電池の破裂、液もれの原因になることがあります。

洗車するときは、車外に取り付けたアンテナなどを取りはずす



脱落して事故やけがの原因になります。自動洗車機(高圧水)による洗車は絶対におやめください。

電池は正しく使う



禁止

破裂や液もれにより、火災やけが、周囲を汚染する原因になることがあります。

- 指定以外の電池は、使用しないでください。
- 新・旧電池や違う種類の電池を、混ぜて使用しないでください。
- 充電・分解・加熱をする、火や水の中に入れる、金属物と接触させるなどしないでください。
- 著しく温度が高くなる場所（直射日光のあたるところ、ヒーターの近く、窓を閉めきった車や車のトランクの中など）に、電池や電池の入ったリモコンを放置しないでください。



- 電池の⊕と⊖を、電池ケースの表示に合わせて入れてください。
- 使い切った電池は、すぐに交換してください。
- リモコンを長時間使用しないときは、電池を取り出しておいてください。
- 電池を保管するときは、テープなどで絶縁してください。

電池を廃棄する場合は

絶縁状態にしてから「所在自治体の指示」に従って廃棄してください。

電池の液もれが発生した場合の処置について

- 電池ケースについた液をよく拭き取ってから、新しい電池を入れてください。
- 液が身体や衣服に付着したときは、きれいな水でよく洗い流してください。
- 万一、目に入ったときは、こすらずにきれいな水で洗い流したあと、すぐに医師にご相談ください。

使用上のお願い

エンジンをかけてご使用ください。

- エンジンを止めた状態で長時間使用すると、バッテリーが消耗します。

他の機器と接続する場合は…

- 接続する機器の説明書もよくお読みになり、正しく配線してください。

携帯電話を使用する場合は…

- 携帯電話を置く位置や向きによっては、雑音が生じることがあります。できるだけ本機から離して使用してください。

液晶ディスプレイについて

- 液晶ディスプレイは傷つきやすいので、必ず指で触れて操作してください。
- ボールペンなど先端の固いものや鋭利なもの、また爪先で操作しないでください。
- 市販の液晶保護フィルムは使用しないでください。タッチパネルが正常に動作しない場合があります。
- 液晶ディスプレイの表面の汚れなどを拭き取る場合は、付属のクリーニングクロスを使い、爪を立てずに指の腹で軽く拭いてください。
- 液晶ディスプレイを保護するため、本機を使用しないときは、直射日光があたらないようにしてください。
- 低温になると、映像が出なくなったり、出るのが遅くなったりすることがあります。また、映像の動きに違和感が出たり、画質が劣化したりすることがあります。(使用可能温度：0℃～40℃)
- 冷暖房を入れた直後など、車内の急激な温度変化のために、水蒸気で液晶ディスプレイの内側がくもったり、露(水滴)が生じて、正しく動作しないことがあります。無理に使用せずに、本機を約1時間ほど放置してからご使用ください。

免責事項について

- 火災、地震、第三者による行為、その他の事故、お客様の故意または過失、誤用、その他の異常な条件下での使用により損害が生じた場合、原則として有料での修理とさせていただきます。
- 本製品の使用または使用不能から生じる付随的な損害(事業利益の損失、記憶内容の変化・消失など)に関して、当社は一切の責任を負いかねます。
- 本製品の仮保証書/本保証書は、当該製品を業務用の車両(バス・タクシー・商用車など)に使用した場合、適用対象にはなりません。
- 他人に譲渡または処分などされる際は、プライバシー保護のため本機に入力した個人情報(登録ポイントの住所や電話番号など)の取り扱い、管理(消去等)は、必ずお客様の責任において行ってください。当社は一切の責任を負いかねます。
- お客様または第三者が本機の使用を誤ったとき、静電気・電気的なノイズの影響を受けたとき、ハードディスク内の地図データや基本プログラム等が変化・消失した場合の補償はできません。
- お客様または第三者が本機の使用を誤ったとき、本製品の故障などにより、録音されなかった場合、および、録音されていたデータが変化・消失した場合、その内容の補償はできません。
- お客様または第三者が本機の使用を誤ったとき、静電気・電気的なノイズの影響を受けたとき、または故障・修理のときなどに、本機に登録されていた情報(登録ポイントなど)が変化・消失した場合、その内容の補償はできません。大切な情報(登録ポイントなど)は、万が一に備えて、SDメモリーカードに保存したり、メモなどをとっておくことをお勧めします。(※130～135ページ)

著作権について

- 音楽・静止画・動画などの著作物を個人的に楽しむ場合などを除き、著作権者の許諾を得ないで複製(録音・録画)、配付、配信することは著作権法で禁止されています。

主な特長

見やすさ重視の高詳細ワイドVGAモニター

通常の車載用モニターに比べ、約4倍の密度があるワイドVGAモニターとフルドット対応で、ギザギザ感の少ない表現が可能になりました。

地図上の細街路、文字、ランドマークなどを繊細に描写し、見やすい地図画面を実現しています。



簡単操作のタッチパネル

画面のタッチキーにタッチするだけで、操作できます。

液晶ディスプレイは、傷つきやすいので、必ず指で触れて操作してください。

- ボールペンなど先端の固いものや鋭利なもの、また爪先で操作しないでください。



本書では、タッチキー操作と本体部のボタン操作を中心に説明しています。リモコン操作は、タッチキー操作と異なるときに、記載しています。

大容量 30GBのHDD

各種オーディオに対応しつつ、ナビゲーションの先進性とカーエンターテインメントを両立させるための大容量30GBのHDDを搭載。

30GBのうち最大約12GBの容量をEntertainment Bank(エンタメバンク)に活用でき、音楽データや動画/静止画データを保存して再生できます。

主な特長

AV (オーディオ・ビジュアル) 再生機能

CN-HDS955MD

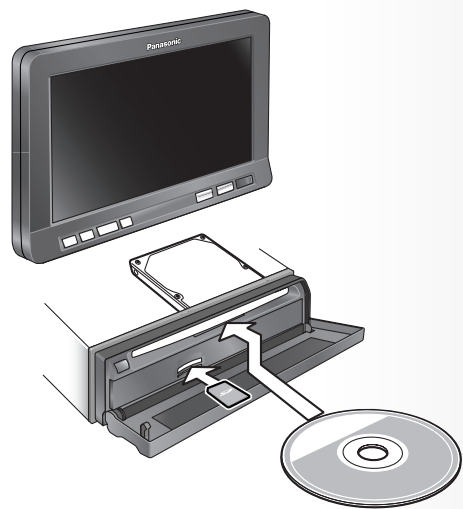
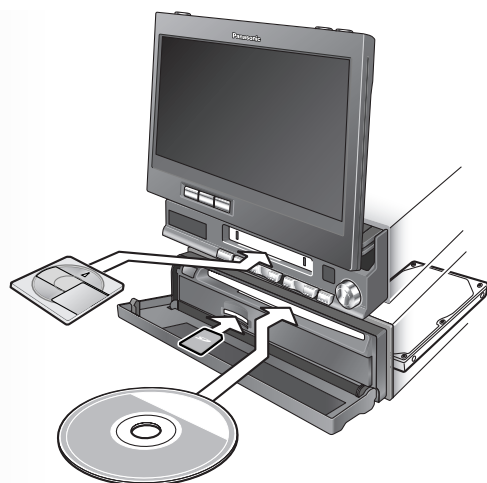
インダッシュ型

● AVフルメディア対応

TV	FM/AM	DVDビデオ	ビデオCD
音楽CD	MP3	MD	HDD MUSIC※
JPEG	MPEG4	5.1chサラウンド	

● デジタルチューナー(TU-DTV100)でシステムアップ

デジタル放送



CN-HDS905D

オンダッシュ型

● AV対応

TV	DVDビデオ	ビデオCD	音楽CD
MP3	HDD MUSIC※	JPEG	MPEG4

● AVマスターユニット(CA-TA900D)でシステムアップ

FM/AM 5.1chサラウンド

● デジタルチューナー(TU-DTV100)でシステムアップ

デジタル放送

CN-HDS935MD

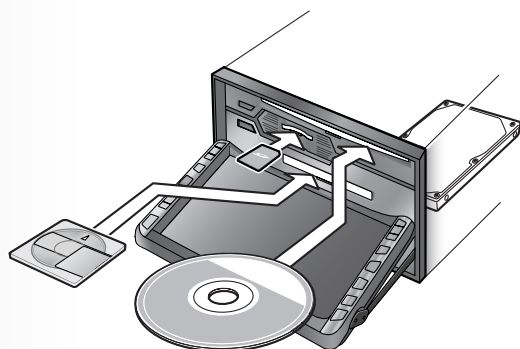
2DIN一体型

● AVフルメディア対応

TV	FM/AM	DVDビデオ	ビデオCD
音楽CD	MP3	MD	HDD MUSIC※
JPEG	MPEG4	5.1chサラウンド	

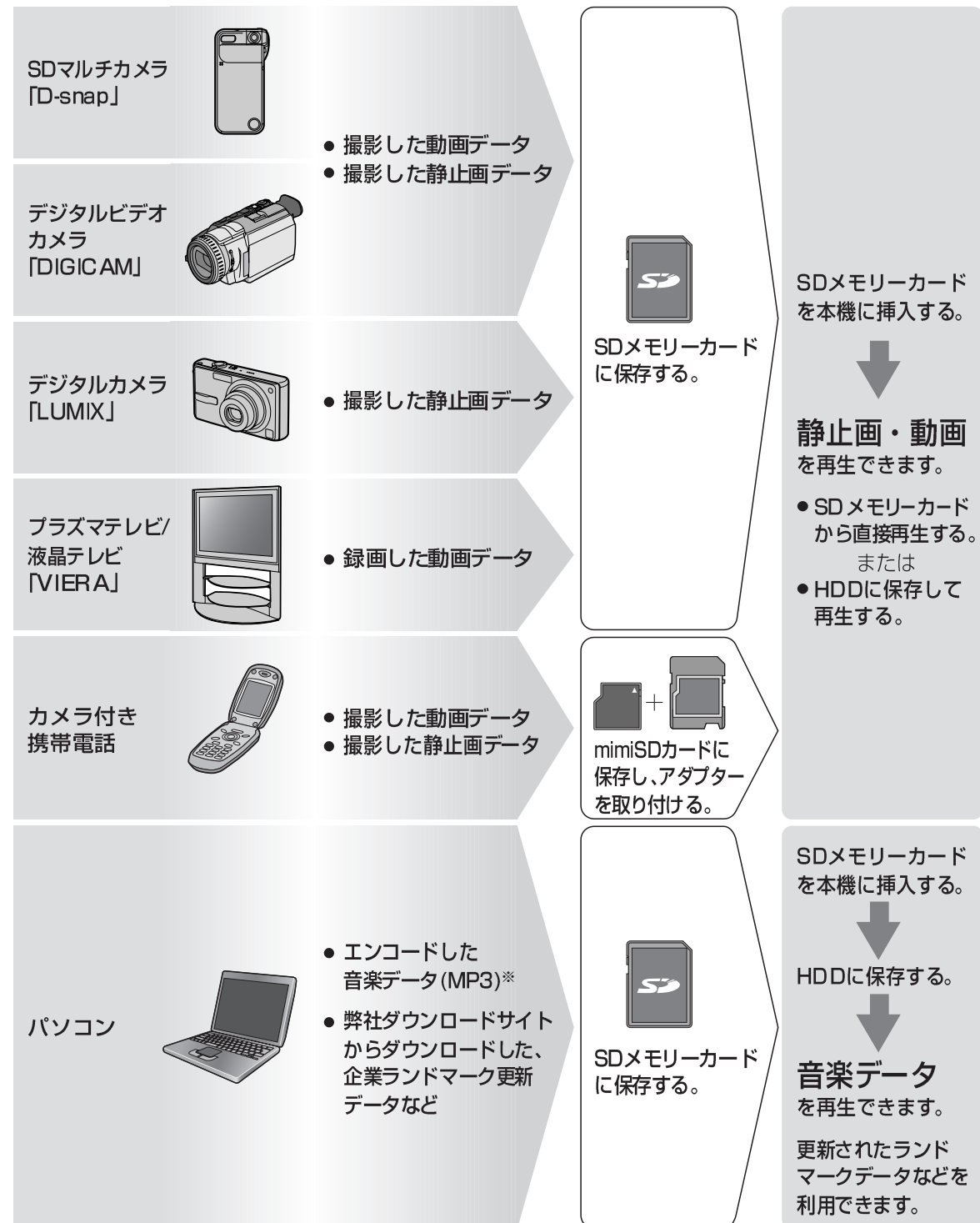
● デジタルチューナー(TU-DTV100)でシステムアップ

デジタル放送



SDメモリーカードを使って

音楽 (MP3) や静止画 (JPEG)、動画 (MPEG4) を楽しむことができます。



※ 音楽データは、SDメモリーカードから直接再生できません。

はじめに

主な特長

各部のなまえとはたらき

HDS955M

チルト TILT

- 1秒以上押して、「モニターポジション調整画面」を表示する。
- モニターを開閉する。

オープン クローズ OPEN/CLOSE

- モニターを立ち上げる/収納する。

ディマーセンサー (天面)

ボイスコントロール VOICE CTRL

- ボイスコントロールを起動する。

エーフィ オフ AV/OFF

- ナビ画面とAV画面を切り替える。
- モニターON。
- 1秒以上押して、モニターOFF。

メニュー MENU (行き先)

- メニュー画面を表示する。

現在地

- 自車位置(現在地)を表示する。

● MD挿入口

リモコン受光部

- MDを取り出す。

ボリューム ソース VOL/SOURCE

- 回して、ソースの音量を調整する。
- 押して、音源(ソース)を選ぶ。

シーク トラック SEEK/TRACK

- 周波数/曲を選ぶ。
- 1秒以上押して、シーク選局。

アルバム フォルダ ALBUM/FOLDER

- アルバム/フォルダを選ぶ。
- 1秒以上押して、放送局を自動で探し、記憶させる。
- モニターの角度を調整する。

ミュート MUTE

- 一時的に音量を下げる。(ミュート/アッテネータ)

バンド リピート ランダム BAND/REP・RAND

- バンド(FM/AM)を選ぶ。
- 繰り返し聞く。(リピート)
- 順不同に聞く。(ランダム)

▲

- ディスクを取り出す。

● ディスク挿入口 (DVD/DVD-R・RW/CD/CD-R・RW)

押ししてふたを開ける

● SDメモリーカード挿入口

HDS935M

ソース SOURCE

- 音源(ソース)を選ぶ。

バンド リピート ランダム BAND/REP・RAND

- バンド(FM/AM)を選ぶ。
- 繰り返し聞く。(リピート)
- 順不同に聞く。(ランダム)

シーク トラック SEEK/TRACK

- 周波数/曲を選ぶ。
- 1秒以上押して、シーク選局。

現在地

- 自車位置(現在地)を表示する。

ミュート MUTE

- 一時的に音量を下げる。(ミュート/アッテネータ)

ボリューム VOL

- AVソースの音量を調整する。

リモコン受光部

オープン チルト OPEN/TILT

- 1秒以上押して、「モニターポジション調整画面」を表示する。
- モニターを開閉する。

ボイスコントロール VOICE CTRL

- ボイスコントロールを起動する。

エーフィ オフ AV/OFF

- ナビ画面とAV画面を切り替える。
- モニターON。
- 1秒以上押して、モニターOFF。

メニュー 行き先/MENU

- メニュー画面を表示する。

アルバム フォルダ ALBUM/FOLDER

- アルバム/フォルダを選ぶ。
- 1秒以上押して、放送局を自動で探し、記憶させる。
- モニターの角度を調整する。

モニター開

- SDメモリーカード挿入口
- ディスク挿入口 (DVD/DVD-R・RW/CD/CD-R・RW)

ディスク DISC ▲

- ディスクを取り出す。

MD ▲

- MDを取り出す。

● MD挿入口

各部のなまえとはたらき

HDS905

ディマースセンサー（側面）



- エーフィ オフ AV/OFF**
 - ナビ画面とAV画面を切り替える。
 - モニターON。
 - 1秒以上押して、モニターOFF。
- メニュー MENU(行き先)**
 - メニュー画面を表示する。
- 現在地**
 - 自車位置(現在地)を表示する。

リモコン受光部

ボイスコントロール
VOICE CTRL

- ボイスコントロールを起動する。

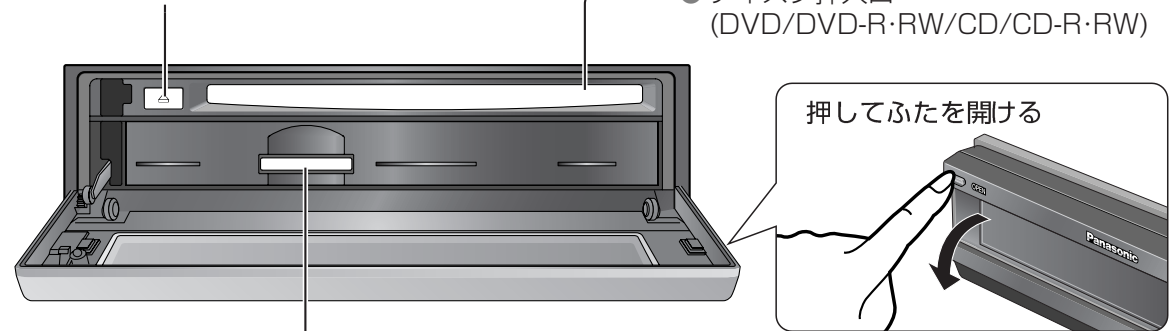
ソース
SOURCE

- 音源(ソース)を選ぶ。

ボリューム
VOLUME

- ソースの音量を調整する。

▲
● ディスクを取り出す。



● ディスク挿入口
(DVD/DVD-R・RW/CD/CD-R・RW)

押してふたを開ける

● SDメモリーカード挿入口

リモコン（ナビゲーション操作）

AV操作時のリモコン操作については、138～163ページおよび200～203ページをご覧ください。

エーフィ ナビ/AV切り替えスイッチ

- リモコン操作をナビゲーション用とAV用に切り替える。

NAVI AV

←

ナビゲーションを操作するときは「NAVI」側に切り替えてください。

戻る

- ひとつ前の状態に戻す。
- 拡大図を消去/再表示する。

広域/詳細

- 地図の縮尺を切り替える。

ソース
SOURCE

- 音源(ソース)を切り替える。

エーフィ
AV

- 「ナビ画面」と「AV画面」を切り替える。

二画面

- 1画面/2画面を切り替える。

リモコン送信部

- リモコン受光部に向けて操作する。

ジョイスティック/決定

- 地図をスクロールする。
- 項目を選ぶ、決定する。
- サブメニューを表示する。

メニュー
行き先/MENU

- メニュー画面を表示する。

現在地

- 自車位置(現在地)を表示する。

3Dキー

- 地図を傾ける。
- 地図を回転させる。

ビュー

- 地図の種類を切り替える。

操作画面

- 2画面時、操作する画面に切り替える。

ボイスコントロール
VOICE CTRL

- ボイスコントロールを起動する。

スライドカバーを開くと…

抜け道/文字

- 抜け道探索する。
- 文字の入力モードを切り替える。

検索

- メニュー画面(行き先：他の方法)を表示する。



ピックス
VICS/クリア

- VICS情報を表示する。
- 文字入力時、文字を削除する。

10キー (0~9)

- 数字や文字を入力する。

ダイレクト (▶)

- ワンタッチ探索地点リストを表示する。

電話番号検索 (0)

- 電話番号検索画面を表示する。

お願い

● スライドカバーを開くとき、強く引っ張らないでください。はずれたり、壊れたりする場合があります。

はじめに

各部のなまえとはたらき