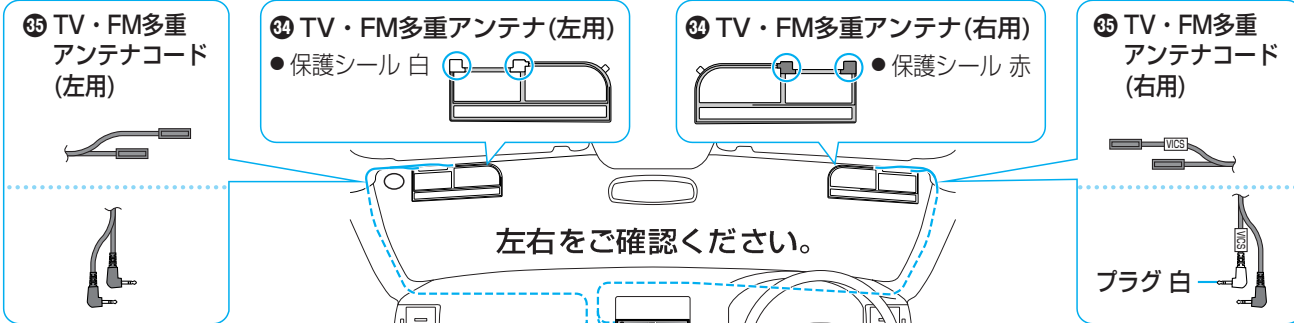


TV・FM多重アンテナの取り付けかた

取り付ける前に

- アンテナは、運転者の視界を妨げない位置に、はがれないようしっかり取り付けてください。
- 車種によって、取り付けても性能が発揮できない場合があります。熱線反射ガラスや断熱ガラス、電波不透過ガラスなど電波を通さないガラスを使用した車種の場合、受信感度が極端に低下します。お買い上げの販売店にご相談ください。
- 仮止めして、アンテナを取り付ける位置(左右の位置)をご確認ください。(貼りなおせません) 付属のクリーナー(TV・FM多重アンテナ用)で、設置面(ガラス面、ピラー)の汚れ(ごみ、油)などをきれいに拭き取ってください。
- 妨害を防ぐため、他のアンテナから、10 cm以上離して取り付けてください。



左右をご確認ください。

<車内から見た図>

右用のアンテナの取り付けかたを例に説明しています。左側のアンテナも、右側と同様に取り付けてください。

1 フロントウインドウにアンテナを貼り付ける

- 折り曲げたり、引っ張ったりしないでください。断線の原因になります。

① 霧吹きなどで、車内側のガラス面に均一にせっけん水を吹き付ける。

● 水500 cclに対して中性洗剤1~2滴が適量です。

② アンテナの裏紙をはがし、ガラス面に貼り付ける。

黄色い部分を持って裏紙をはがす。

給電部の保護シールはまだはがさない。

のり面は汚さないでください。

③ 作業用ヘラでアンテナの気泡を取り除いて、密着させる。

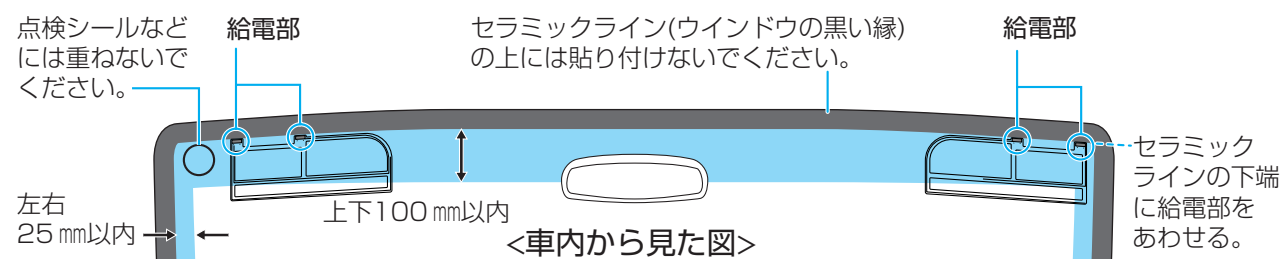
● アンテナ周辺のせっけん水を拭き取り、十分に乾燥させてください。(2~3時間放置する。)

■ 取付許容範囲 (部) について

国土交通省の定める保安基準※に適合するように、アンテナの給電部は、取付許容範囲内に取り付けてください。

● 左ハンドル車に貼り付ける場合も、下図のとおりに取り付けてください。(左右逆に貼らないでください)

※保安基準とは、道路運送車両の保安基準第29条第4項第7号に対する、平成11年12月27日付の運輸省(当時)告示第820号をいいます。

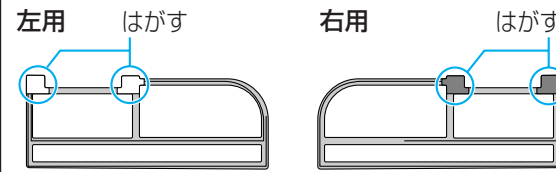


<車内から見た図>

2 アンテナコードを取り付ける

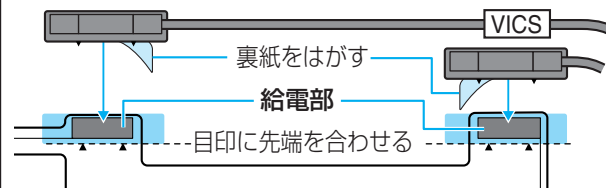
① 車の内張り(ピラーのカバー)を取りはずす。

② アンテナ給電部の保護シールをはがす。



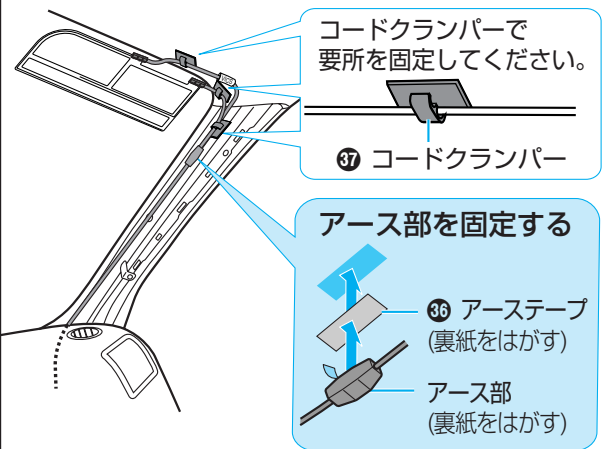
③ アンテナコードの端子を給電部に貼る。

- コードの左右を必ずご確認ください。また、[VICS]タグ付きのコードを貼る位置をご確認ください。(タグのあるものが右用です)



④ アース部をピラーの金属部(塗装面)に貼り付けて、コードを引き回す。

- 金属部の塗装をヤスリなどではがす必要はありません。



- 必ず、アース部の下にアーステープで貼り付けてください。受信感度が低下する原因になります。
- 配線後、カバーをもとに戻してください。

⑤ アンテナコードをナビゲーション本体に接続する。(裏面)

- ナビゲーション本体や他のコード類からできるだけ離してください。また、束ねたり重ねたり交差させたりしないでください。テレビ、FMラジオの音声に雑音が入る原因になります。

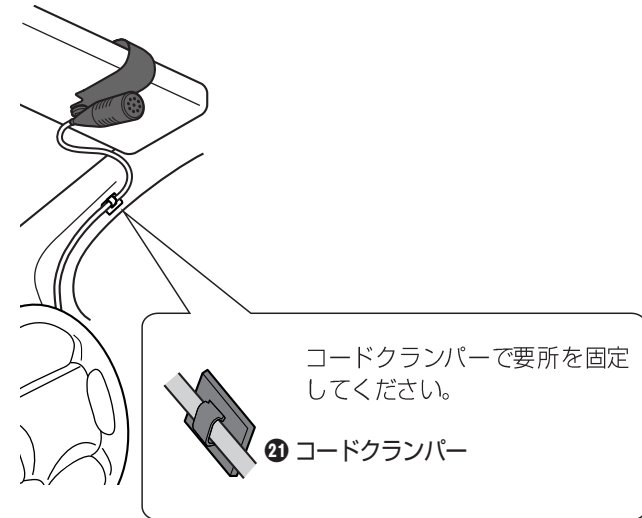
ボイスコントロールマイクの取り付けかた

- 認識率がよくなるように、サンバイザーの中央または右端(左ハンドル車は左端)に取り付けてください。
- 発声する人から20 cm~40 cm離してください。マイクからの距離が近すぎたり、遠すぎたりすると誤認識の原因になります。

1 車のサンバイザーにマイクを取り付ける。



2 コードを引き回す。



お願い

- 必ず、付属のマイクを使用してください。
- ノイズを避けるため、他のコードとは離してください。