

文字入力のかた

ひらがなを入力するには



ひら を選んで入力する。

ひらがなの小文字を入力するには
ひらがな入力モード時に **小** を選んで入力する。

英数字を入力するには



英数 を選んで入力する。

英数字の小文字/半角を入力するには
英数入力モード時に **小** / **半** を選んで入力する。

カタカナを入力するには



カナ を選んで入力する。

カタカナの小文字/半角を入力するには
カタカナ入力モード時に **小** / **半** を選んで入力する。

記号を入力するには

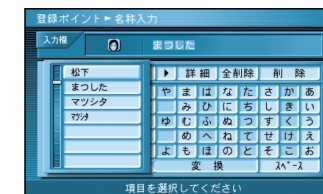


記号 を選んで入力する。

漢字を入力するには

例) 「まつした」「松下」と変換する場合

- ① **ひら** を選んで、「まつした」と入力する。
- ② **変換** を選ぶ。
- ③ 候補一覧から「松下」を選ぶ。



例) 漢字入力モードから入力する場合

漢字 を選んで入力する。
ここで入力したい漢字の音読みの頭文字を入力するとその読みの一覧が表示されます。
「松」「下」の場合は、「しょう」と「か」になります。



お知らせ

漢字入力できる文字は JIS 第一水準の漢字です。
入力できる字数は、項目によって異なりますので、各項目の説明をご覧ください。

登録する

10 キーで文字を入力する

ひらがな/カタカナは、10 キーで入力できます。

1	あいうえおあいうえお	7	まみむめも
2	かきくけこ	8	やゆよやゆよ
3	さしすせそ	9	らりるれろ
4	たちつてとっ	0	わをん`ー
5	なにぬねの	検索	入力完了
6	はひふへほ	#	カーソルの移動

押すごとに、文字が切り替わります。
例: 「1」を3回押す「う」を表示
「うえ」など、同じ行の文字を連続して入力するには、「う」「#」「え」の順で押してください。

入力モードを切り替える

文字 を押す
押すごとに、切り替わります。
ひら → **カナ** → **英数** → **漢字** → **記号**

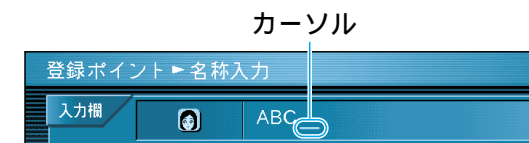
文字を消去する

クリア を押す
VICS
1文字削除されます

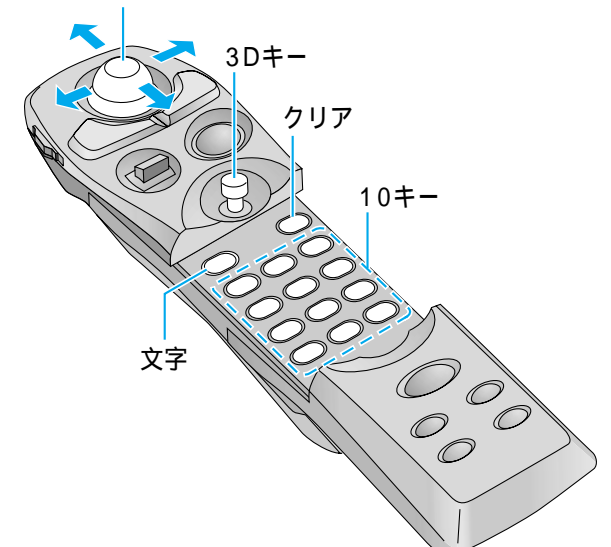
3D キーで操作する

3D キーで、カーソルの移動ができます。

3D キーを左右に倒す。



ジョイスティックで選んで、
押して決定



文字入力のかた