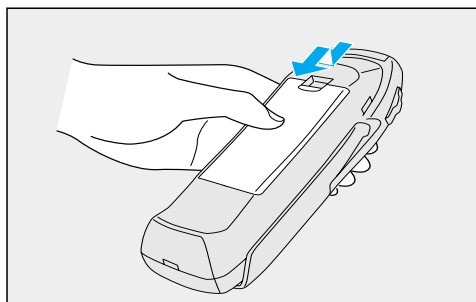


リモコンの準備

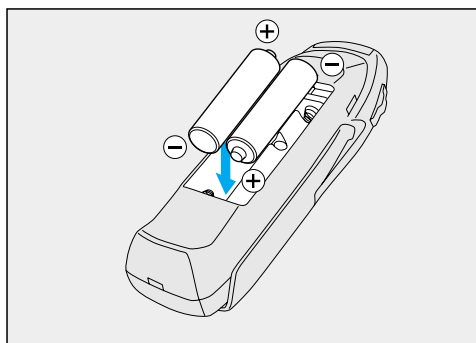
電池の入れかた

1 ふたを開ける。



2 電池を入れて、ふたを閉める。

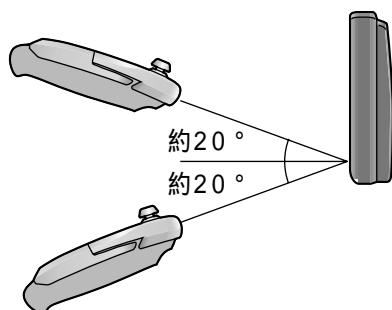
使用電池：単3形乾電池（R6PU）2個
電池寿命：通常の使用状態（常温時）で
約5カ月（マンガン乾電池）



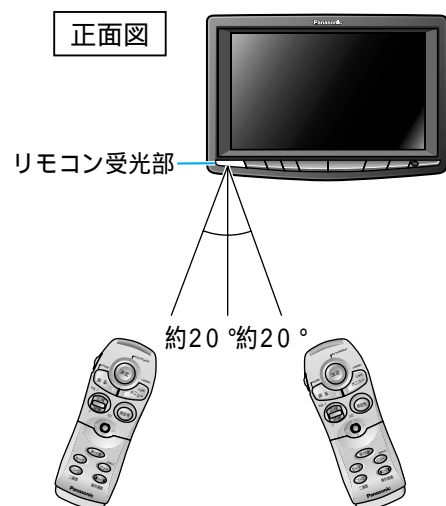
電池の取り扱いについては、取り扱いの注意書きをよくお読みください。
（「操作編」）

リモコンの使用範囲について

側面図



正面図



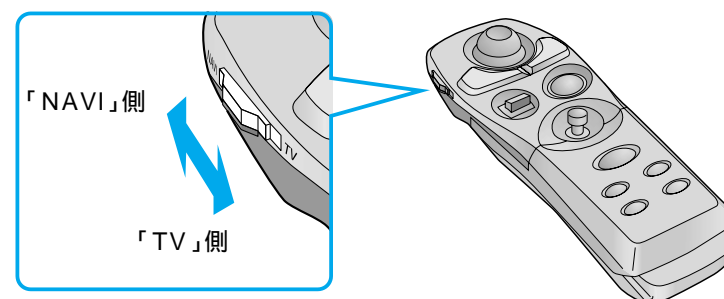
お願い

リモコンホルダーから取り出して、操作してください。

ナビ/テレビ切り替えスイッチについて

NAVI側：ナビゲーションを操作するとき

TV側：テレビを操作するとき



使う前の準備

リモコンの準備

リモコンホルダーを取り付ける

両面テープを使って取り付ける。

お願い

運転の妨げにならない位置に取り付けてください。
直射日光のあたるダッシュボードの上などには、
取り付けないでください。高温により変形することがあります。

