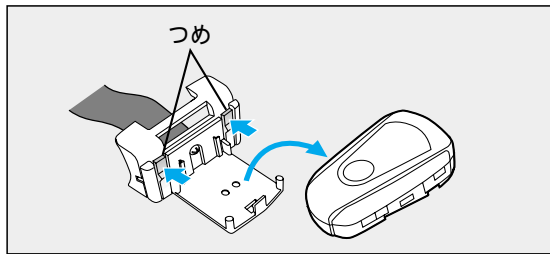


リモコンの準備

取り付け位置について

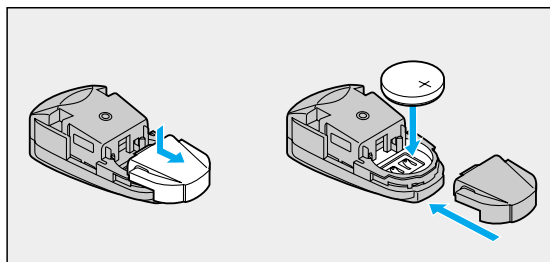
なるべくハンドル以外のところに取り付けてください。ハンドルに取り付けると、モニターのリモコン取り付け位置や車種によってリモコンの信号を受信しにくいことがあります。また、ハンドル操作の妨げに感じる場合などは、交通事故の原因になります。運転の妨げにならない位置に取り付けてください。右ページの説明は、取り付けの一例です。
リモコンを取り付ける位置から信号が受信できることを確認してから取り付けてください。位置や角度によっては、受信できないことがあります。

ボイスコントロール用リモコンを台座から取りはずすには



つまみを2カ所同時に矢印の方向へ押しながら、取りはずしてください。

ボイスコントロール用リモコンの電池の入れかた



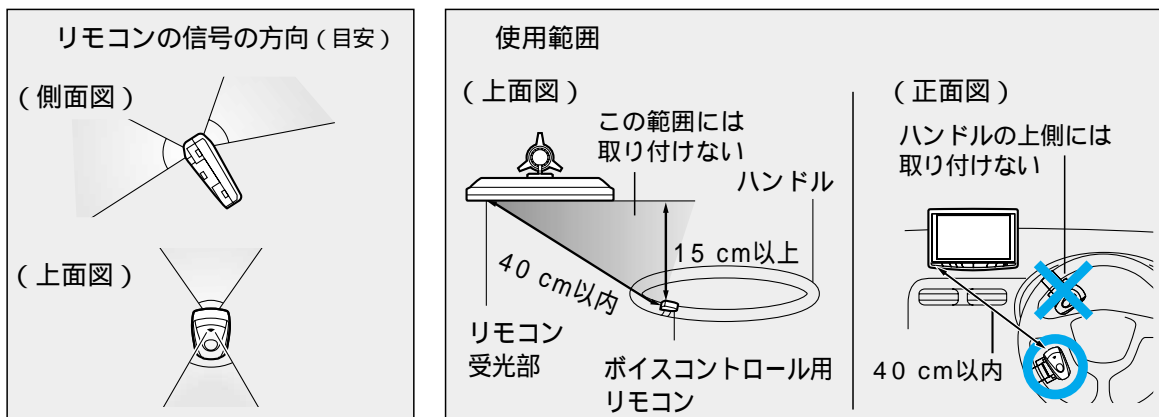
使用電池：リチウム電池（CR2032）
電池寿命：通常の使用状態（常温時）で約10ヶ月

お願い
電池は早めに交換してください。電池の⊕⊖表示をよく確かめて入れてください。リモコンのふたは、しっかりと閉めてください。

ボイスコントロール用リモコンの使用範囲について

ボイスコントロール用リモコンは、以下の条件を満たすように取り付けてください。（下図参照）

- ・受光部から40 cm以内の距離
- ・受光部から15 cm以上手前の位置
- ・リモコン受光部よりも低い位置
- ・リモコンの信号が受光部に向いている位置

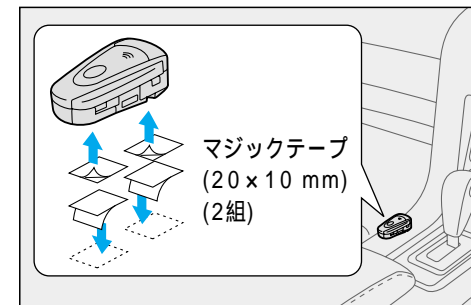


お願い

交通事故の原因になりますので、必ず運転の妨げにならない場所へ取り付けてください。ハンドル操作の妨げになる場合には、ハンドル以外のところへ取り付けてください。

ボイスコントロール用リモコンを取り付ける

マジックテープで取り付ける

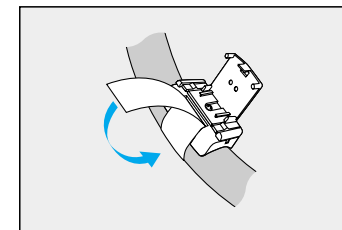


お願い

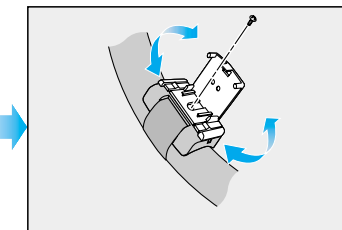
リモコンを取り付ける位置から信号が受信できることを確認してから取り付けてください。マジックテープは、リモコン裏面の、電池のふたが開閉できる位置に貼り付けてください。

ハンドルに取り付ける（例：右ハンドル車に取り付ける場合）

- 1 台座をベルトでハンドルに固定する
- 2 ハンドルに合わせて、台座の角度を調整する
- 3 台座にリモコンを取り付ける



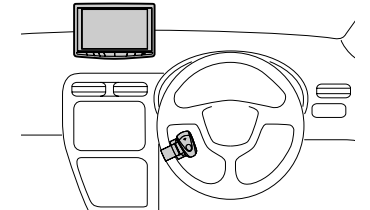
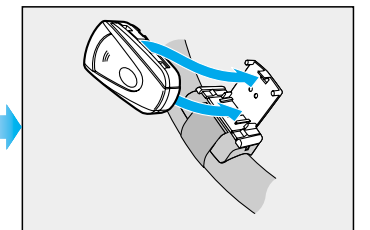
ハンドルの内側にしっかりと固定してください。



- ① 台座のねじをはずす。
- ② 台座の角度を調整する。（3段階）
- ③ ねじをしめて固定する。

お願い

ねじを紛失しないように気を付けてください。



使う前の準備

リモコンの準備