

各部のなまえとはたらき

リモコン（ナビゲーション操作時）

ナビ/テレビ切り替えスイッチ
リモコン操作をナビゲーション用
とテレビ用に切り替える

NAVI TV

ナビゲーションを操作するときは
「NAVI」側に切り替えてください。

リモコン送信部
リモコン受光部に向けて
操作する

ジョイスティック/決定
地図をスクロールする
項目を選ぶ、決定する
サブメニューを表示する

メニュー/行き先
メニュー画面を表示する

現在地
自転車位置(現在地)を表示する

3Dキー
地図の傾きを切り替える
地図を回転させる

ビュー
地図の種類を切り替える

操作画面
二画面時、操作する画面を
切り替える

戻る
ひとつ前の状態に戻す
拡大図を消去/再表示する

広域/詳細
地図の縮尺を切り替える

発声/訂正
ボイスコントロールを起動する

モード
「ナビゲーション」と
「テレビ」の画面を切り替える

二画面
一画面/二画面を切り替える

スライドカバーを開くと...

抜け道/文字
抜け道探索する
文字の入力モードを切り替える

検索(*)
電話番号/施設名検索時などに
検索結果を表示する



VICS/クリア
VICS情報を表示する
文字入力時、文字を削除する

10キー(1~0)
数字や文字を入力する

ダイレクト(#)
ワンタッチ探索地点リストを
表示する

スライドカバーを開くとき、強く引っ張らないでください。はずれたり、壊れたりする場合があります。

リモコン（テレビ操作時）

ナビ/テレビ切り替えスイッチ
リモコン操作をナビゲーション用
とテレビ用に切り替える

NAVI TV

テレビを操作するときは
「TV」側に切り替えてください。

パワー
POWER
モニターの電源を
スタンバイ
ON/OFF(STAND BY)する

ボリューム
VOL Δ▽
音量を調整する

モード
画面を切り替える
(テレビ/ビデオ1/ビデオ2/カメラ)

ジョイスティック/決定
テレビのチャンネルを
切り替える
音声の種類を切り替える
項目を選ぶ、決定する
項目を調整する

メニュー
テレビのメニュー画面を表示
する

アスペクト
ASPECT
画面の比率(アスペクト)を切り替える

使う前の
準備

各部のなまえとはたらき

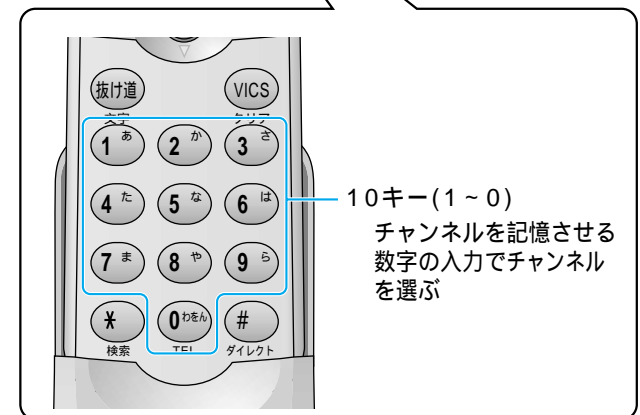
ボイスコントロール用リモコン

発声/訂正
ボイスコントロールを
起動する

解除
ボイスコントロールを
中止する

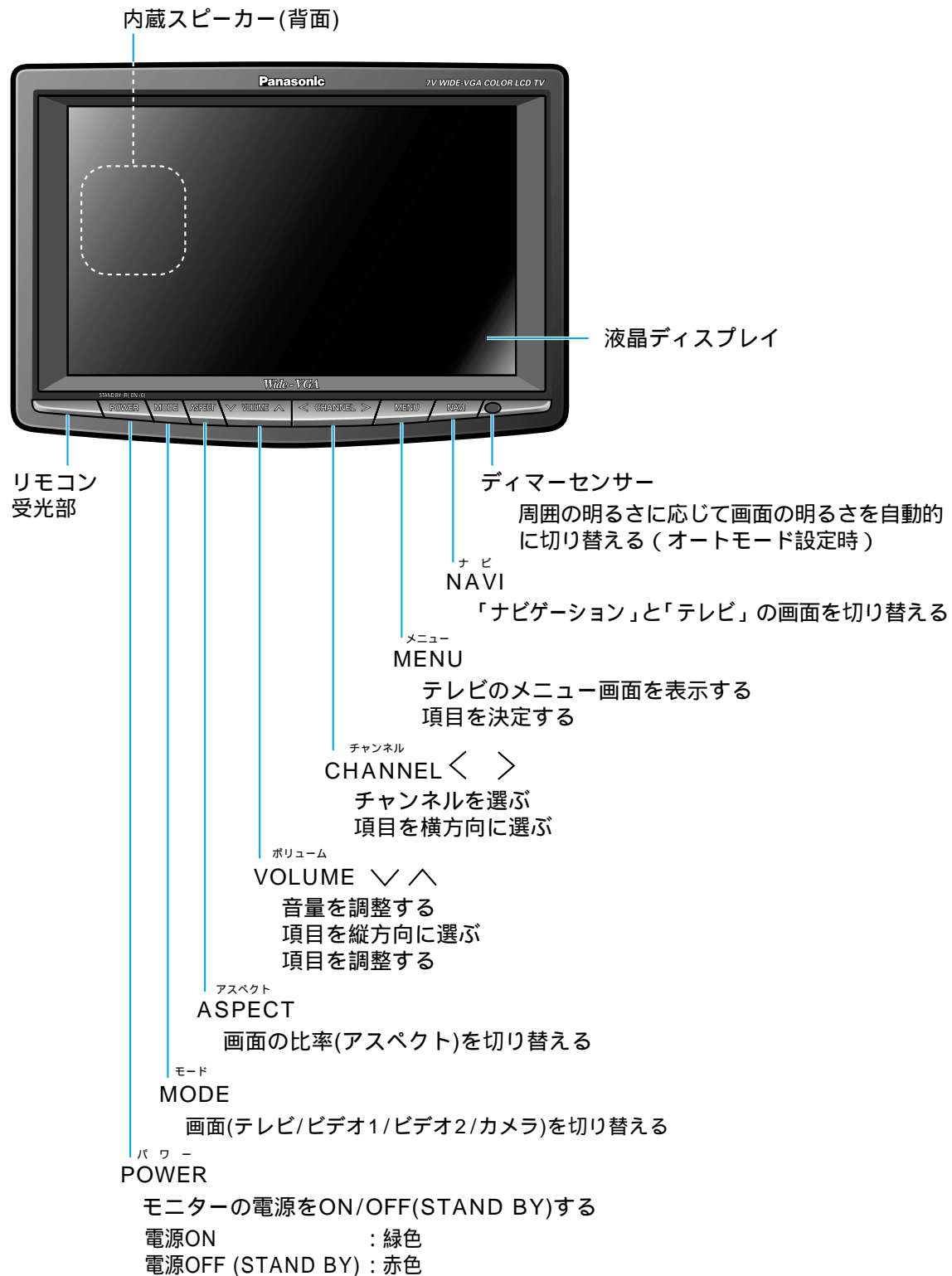


10キー(1~0)
チャンネルを記憶させる
数字の入力でチャンネル
を選ぶ

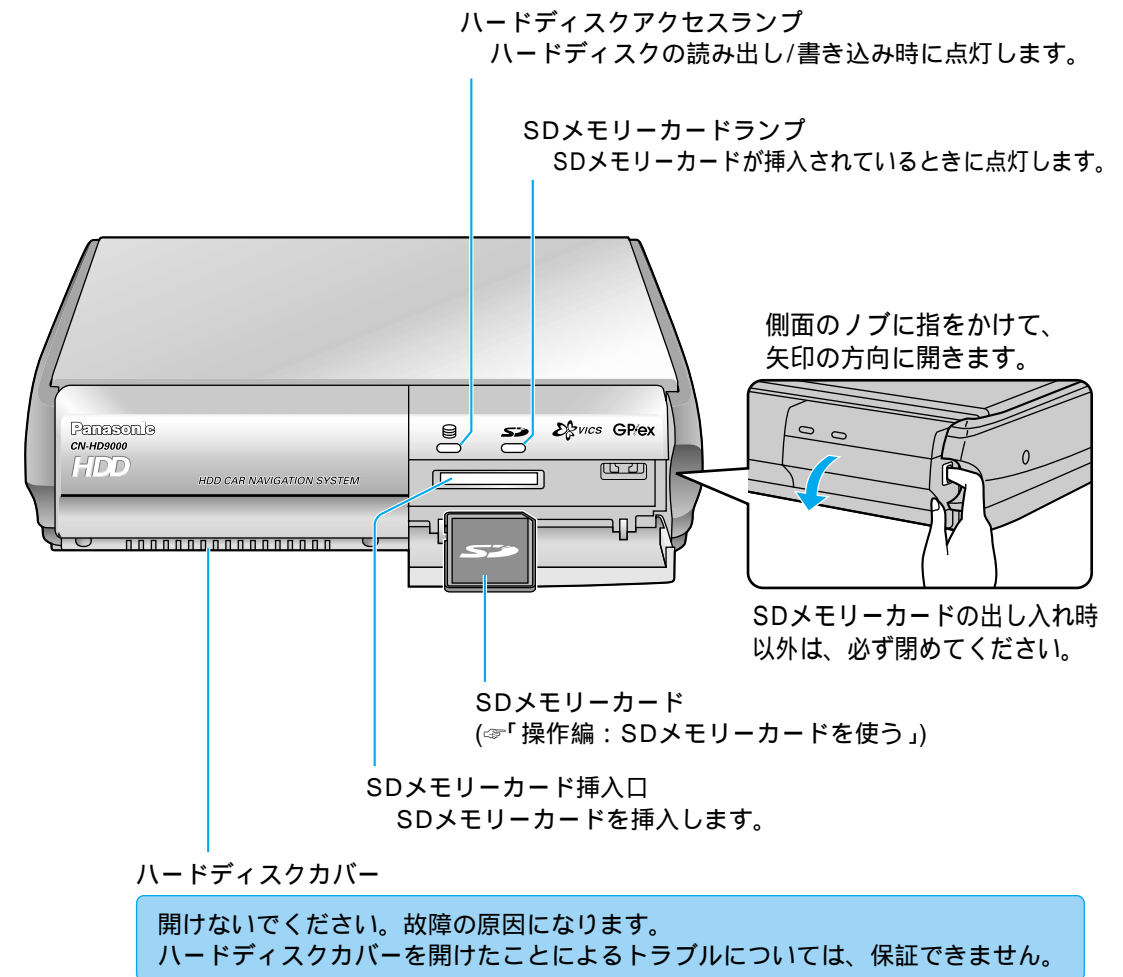


各部のなまえとはたらき

TVモニター (CN-HD9000WDのみ)



ナビゲーション本体



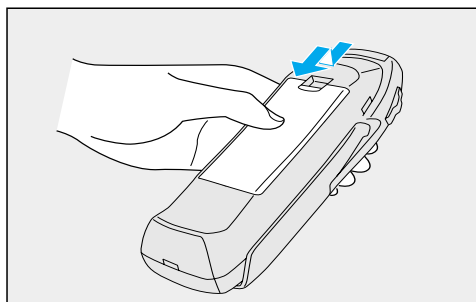
使う前の準備

各部のなまえとはたらき

リモコンの準備

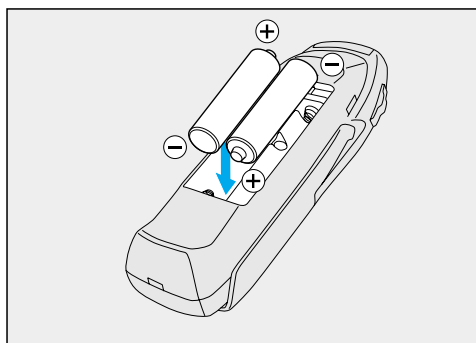
電池の入れかた

1 ふたを開ける。



2 電池を入れて、ふたを閉める。

使用電池：単3形乾電池（R6PU）2個
電池寿命：通常の使用状態（常温時）で約5ヶ月（マンガン乾電池）

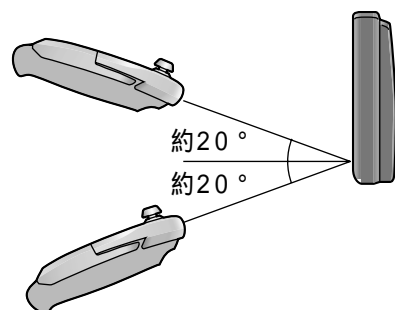


お願い

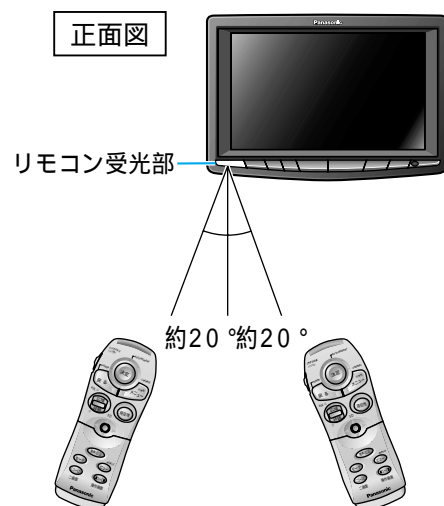
電池の⊕⊖表示をよく確かめて入れてください。
電池は早めに交換してください。
指定外の電池を使ったり、新・旧電池や違う種類の電池を同時に使用しないでください。
リモコンのふたは、しっかりと閉めてください。
リモコンを使用しないときは、運転の妨げにならないように、リモコンホルダーに収めてください。

リモコンの使用範囲について

側面図



正面図



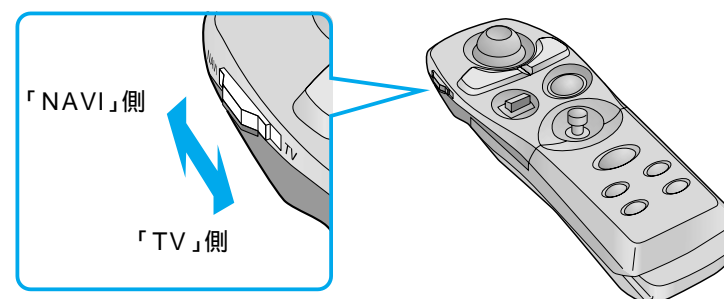
お願い

リモコンホルダーから取り出して、操作してください。

ナビテレビ切り替えスイッチについて

NAVI側：ナビゲーションを操作するとき

TV側：テレビを操作するとき



使う前の準備

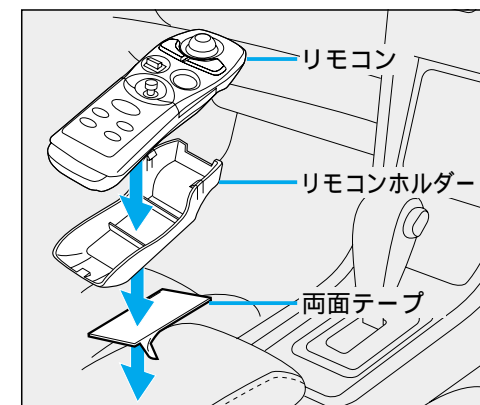
リモコンの準備

リモコンホルダーを取り付ける

両面テープを使って取り付ける。

お願い

運転の妨げにならない位置に取り付けてください。
直射日光のあたるダッシュボードの上などには、取り付けしないでください。高温により変形することがあります。

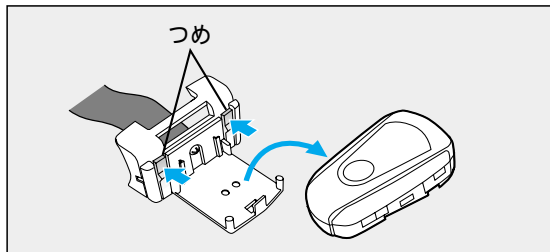


リモコンの準備

取り付け位置について

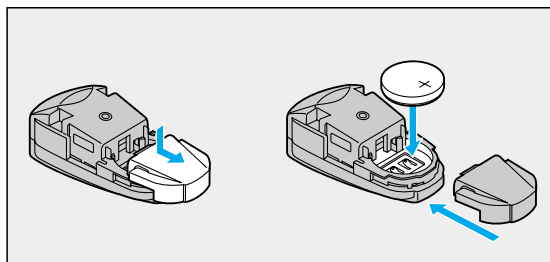
なるべくハンドル以外のところに取り付けてください。ハンドルに取り付けると、モニターのリモコン取り付け位置や車種によってリモコンの信号を受信しにくいことがあります。また、ハンドル操作の妨げに感じる場合などは、交通事故の原因になります。運転の妨げにならない位置に取り付けてください。右ページの説明は、取り付けの一例です。
リモコンを取り付ける位置から信号が受信できることを確認してから取り付けてください。位置や角度によっては、受信できないことがあります。

ボイスコントロール用リモコンを台座から取りはずすには



つまみを2カ所同時に矢印の方向へ押しながら、取りはずしてください。

ボイスコントロール用リモコンの電池の入れかた



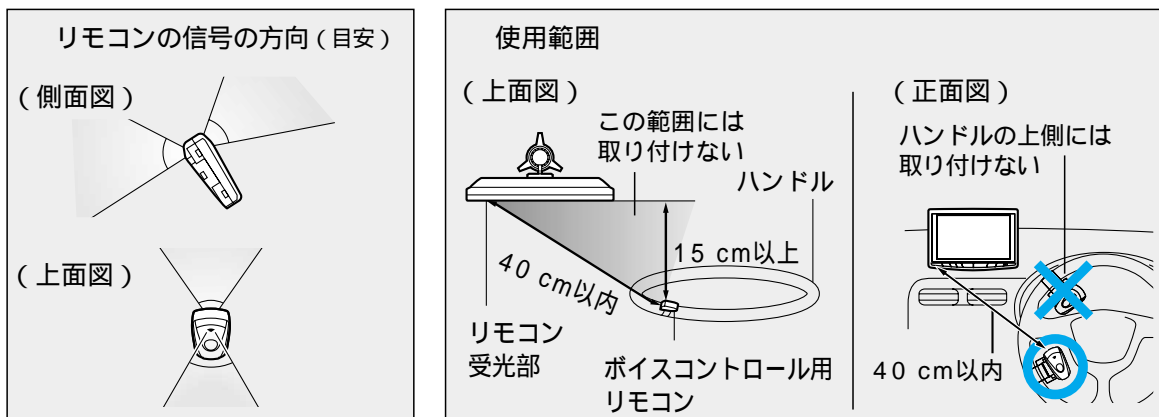
使用電池：リチウム電池（CR2032）
電池寿命：通常の使用状態（常温時）で約10ヶ月

お願い
電池は早めに交換してください。電池の⊕⊖表示をよく確かめて入れてください。リモコンのふたは、しっかりと閉めてください。

ボイスコントロール用リモコンの使用範囲について

ボイスコントロール用リモコンは、以下の条件を満たすように取り付けてください。（下図参照）

- ・受光部から40 cm以内の距離
- ・受光部から15 cm以上手前の位置
- ・リモコン受光部よりも低い位置
- ・リモコンの信号が受光部に向いている位置

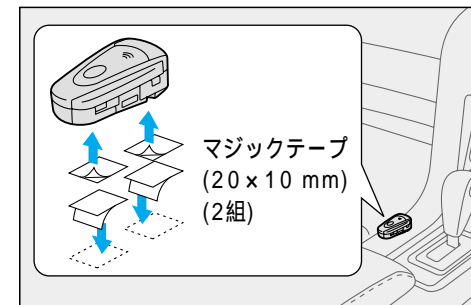


お願い

交通事故の原因になりますので、必ず運転の妨げにならない場所へ取り付けてください。ハンドル操作の妨げになる場合には、ハンドル以外のところへ取り付けてください。

ボイスコントロール用リモコンを取り付ける

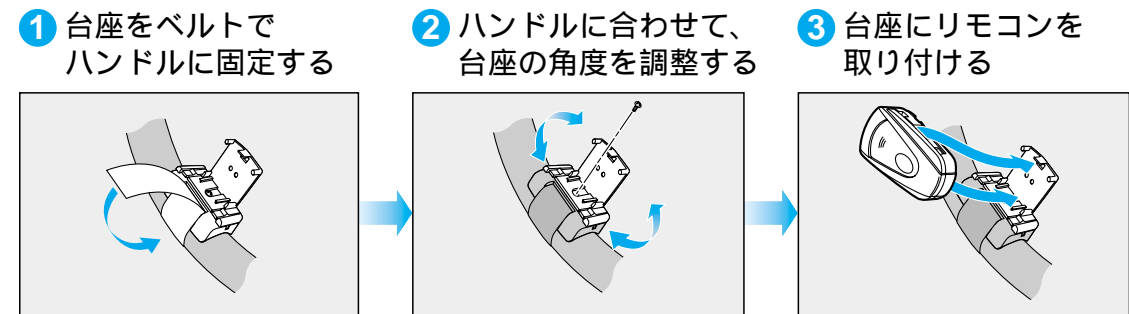
マジックテープで取り付ける



お願い

リモコンを取り付ける位置から信号が受信できることを確認してから取り付けてください。マジックテープは、リモコン裏面の、電池のふたが開閉できる位置に貼り付けてください。

ハンドルに取り付ける（例：右ハンドル車に取り付ける場合）



① 台座をベルトでハンドルに固定する

② ハンドルに合わせて、台座の角度を調整する

③ 台座にリモコンを取り付ける

- ① 台座のねじをはずす。
- ② 台座の角度を調整する。（3段階）
- ③ ねじをしめて固定する。

お願い

ねじを紛失しないように気を付けてください。

使う前の準備

リモコンの準備

電源を入れる

1 車のエンジンをかける。 または、ACCに入れる。

ナビゲーションの電源が入ります。
エンジン(またはACC)を切ると、ナビゲーションの電源も切れます。



2 POWER を押して、 モニターの電源をONにする。

テレビ画面が表示されたときは、
NAVI を押して、ナビゲーション
画面に切り替えてください。

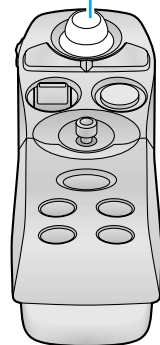


リモコン受光部

NAVI

3 警告画面が表示されたら、注意事項を確認して リモコンの決定を押す。

自車位置とその周辺の地図(現在地画面)
が表示されます。

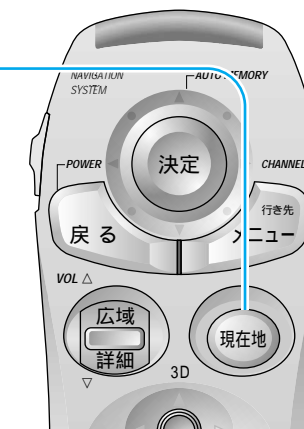


リモコン受光部に向け
て操作してください。
ナビ/テレビ切り替え
スイッチを「NAVI」側に
してください。
(☞8ページ)

自車位置を確認する

取り付け後、初めて使うときは、自車位置を割り出すデータが蓄積されていないので、自車位置が正確に表示されない場合があります。これは、下記の手順に従ってしばらく走行すると、自車位置を正確に表示ようになります。

1 現在地 を押して、 現在地画面を表示させる。



使う前の
準備

2 現在地画面でGPSマークが 表示されていることを確認する。

GPSマークが表示されないときや点滅
するときは、GPS衛星からの受信状態を
確認してください。
(☞「操作編：確認する」)



GPS (GPSマーク)

3 見通しのよい道路を、そのまま しばらく走行する。 (約30分間)

地図画面上の自車マークの位置と実際の
自車位置との誤差が補正されます。

電源を入れる
自車位置を確認する

自車位置が正しく表示されないときは

以下のような原因が考えられます。

設置や接続が正しくない

取り付け(GPSアンテナ)・配線を確認してください。(☞「取付説明書」・「操作編」)

ビルの谷間などを走行した(GPS衛星からの信号を受信できなかった)

GPS衛星からの受信状態を確認のうえ、見通しのよい道路を走行してください。

別の車に本機を載せ替えたとき/同じ車でタイヤをローテーションした・交換した
距離補正をリセットしてください。(☞「操作編」)