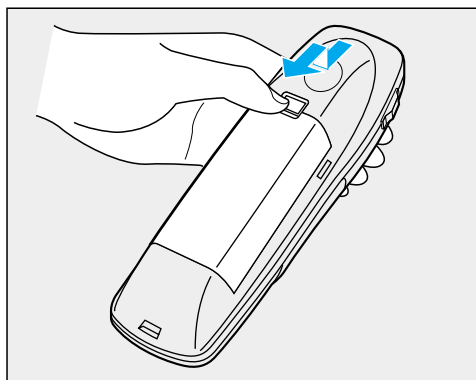


リモコンの準備

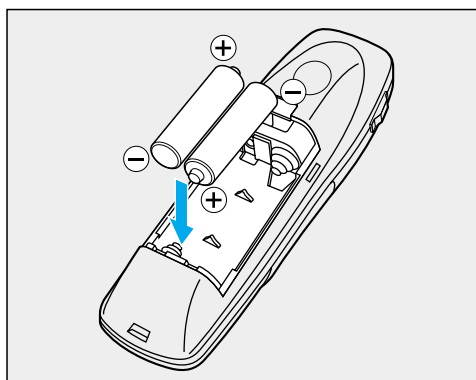
電池の入れかた

1 ふたを開ける。



2 電池を入れて、ふたを閉める。

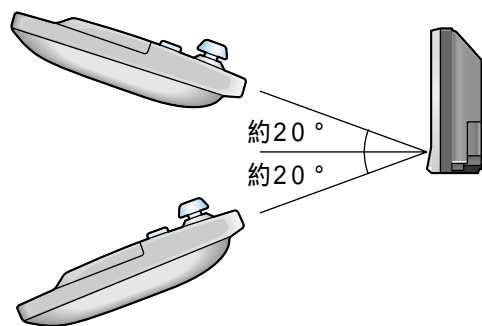
使用電池：単3形乾電池（R6PU）2個
電池寿命：通常の使用状態（常温時）で約5カ月（マンガン乾電池）



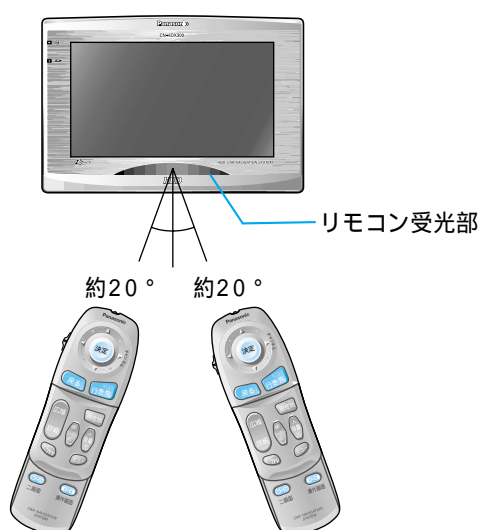
電池の取り扱いについては、取り扱いの注意書きをよくお読みください。（「操作編」）

リモコンの使用範囲について

側面図



正面図



お願い

リモコンホルダーから取り出して、操作してください。

操作切り替えスイッチについて

リモコンの機能を「ナビゲーション/テレビ」と「音楽再生」用に切り替える。

NAVI・TV：ナビゲーションを操作したり、テレビを見る時

MUSIC：本機（HDD）に保存した音楽データ（MP3ファイル）を聞くとき

テレビ画面表示中は、音楽データを聞くことはできません。

NAVI・TV
MUSIC



使う前の準備

リモコンの準備

リモコンホルダーの取り付けかた

両面テープで取り付ける。

お願い

運転の妨げにならない位置に取り付けてください。直射日光のあたるダッシュボードの上などには、取り付けないでください。高温により変形することがあります。

