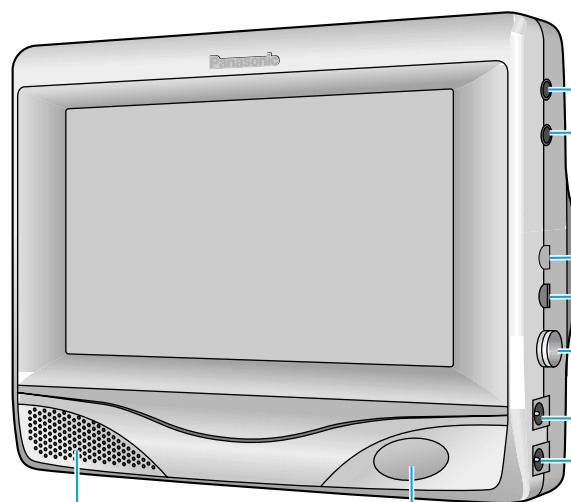


# 各部のなまえとはたらき

## 本体



- ビデオ入出力端子  
市販のビデオや外部モニターなどへ接続する
- 音声入出力端子  
市販のビデオや外部モニターなどへ接続する  
別売のFMトランスミッターを接続する
- ビーコン・自立航法ユニット接続端子  
別売のVICSビーコン受信機・自立航法ユニットを接続する
- 電源スイッチ  
電源のON/OFF
- 電源接続端子  
電源コード、または別売のACアダプターを接続する

内蔵スピーカー

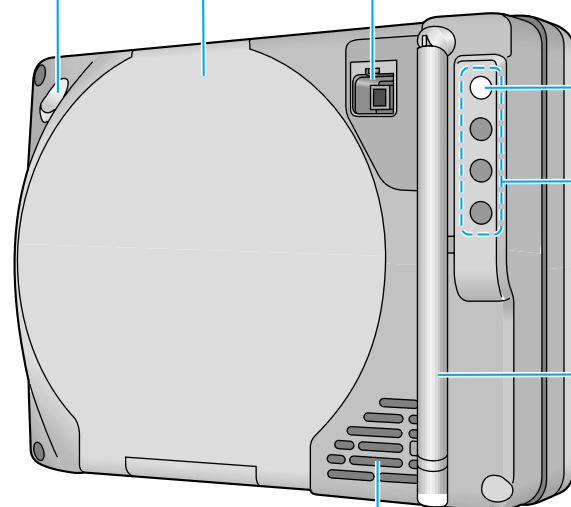
リモコン受光部

検査用の端子です。使用しませんので、カバーは開けないでください。

開閉ボタン  
ディスクカバーを開ける

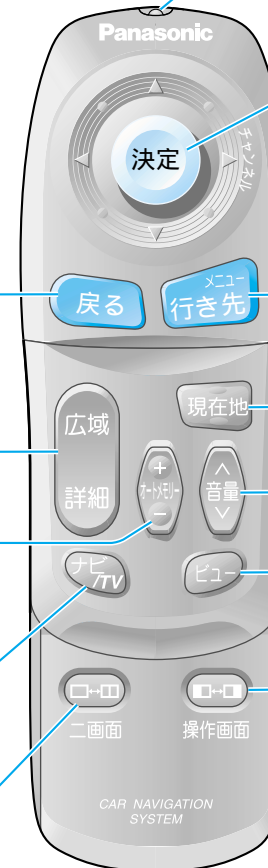
GPSアンテナ接続端子

ディスクカバー  
カバーを開けてディスクを入れる



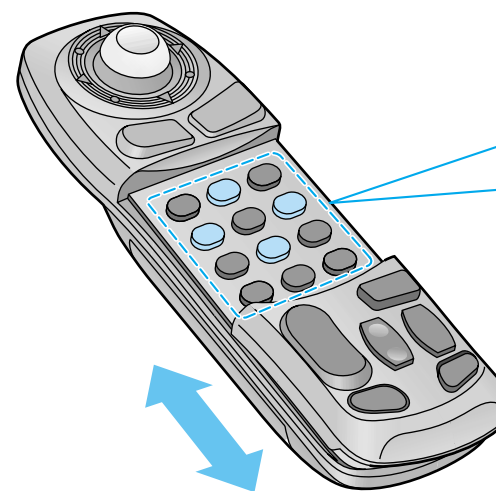
- FM多重用アンテナ接続端子 (VICS)
- ダイバーシティアンテナ接続端子 (外部アンテナ)  
別売のダイバーシティアンテナを接続する
- テレビ用ロッドアンテナ  
家庭内でテレビを見るとき伸ばして使う
- 通風孔  
ふさがらないでください  
異物を入れないでください

## リモコン



- リモコン送信部  
本体のリモコン受光部に向けて操作する
- ジョイスティック/決定  
地図をスクロールする  
項目の選択、決定する  
サブメニューを表示する  
テレビのチャンネルを切り替える
- 戻る  
ひとつ前の状態に戻す  
拡大図を消去/再表示する
- 行き先/メニュー  
メニュー画面を表示する
- 現在地  
自車位置(現在地)を表示する
- 音量  
音量を調整する
- ピュ  
地図の種類を切り替える  
画面の比率(アスペクト)を切り替える(テレビ操作時)
- 操作画面  
2画面時、操作する画面を切り替える
- 広域/詳細  
地図の縮尺を切り替える
- オートメモリー  
テレビのチャンネルを切り替える
- ナビ/TV  
ナビゲーションとテレビとVTR(外部入力)を切り替える
- 二画面  
1画面/2画面を切り替える

ふたを開けると



- 10キー (1~0)  
数字や文字を入力する
- 3Dキー  
地図の傾きを切り替える  
地図を回転させる
- ワンタッチ探索画面を表示する
- 検索  
メニュー画面(行き先)を表示する