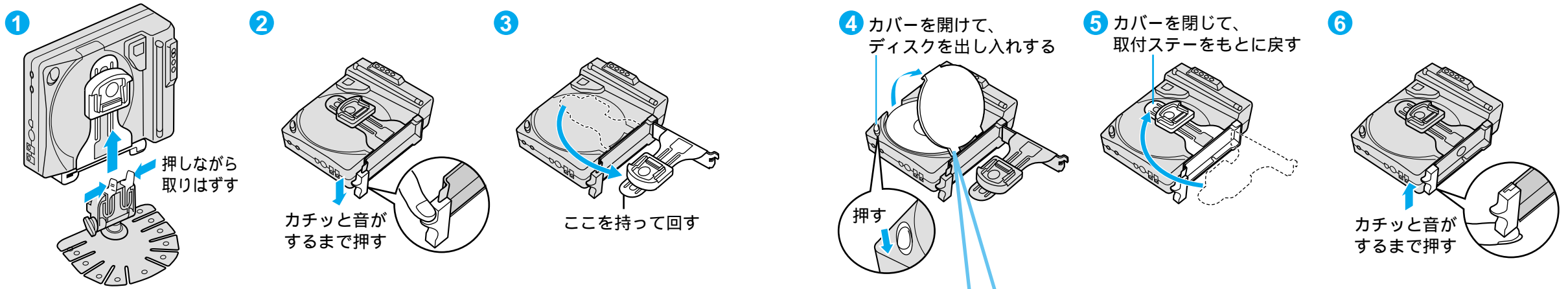
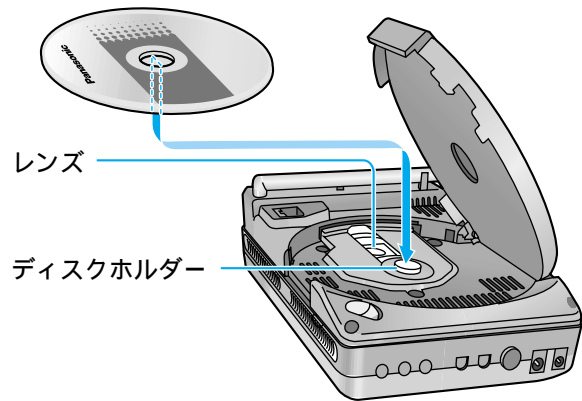


準備する

地図ディスクを入れる (例: 取付ステーを使用している場合)



ディスクの入れかた
印刷面を外側に向け、ディスク中央の穴を
ディスクホルダーにはめ込む



ディスクの取り出しかた
ディスクホルダーを押さえながら
取り出す



接続されているコードは、すべて
取りはずしてください。



レンズおよびその周辺
には、絶対に触れない
でください。

お願い

本機内部およびディスク挿入口部分に異物を入れしないでください。
故障の原因になります。
カバーは確実に閉めてください。
本機の動作中にディスクを取り出さないでください。ディスクを取り
出すときは、電源を切り、しばらくたってからディスクを取り出して
ください。

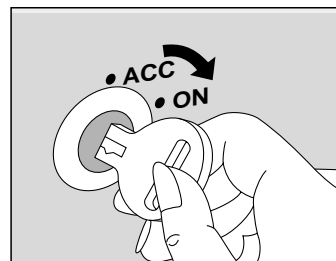
地図ディスクは、必ず、付属品(本機専用)を使用してください。
市販の地図ディスク [ナビゲーションシステム研究会(ナビ研)の
規格に準拠したものも含む] は、本機では使用できません。

電源を入れる

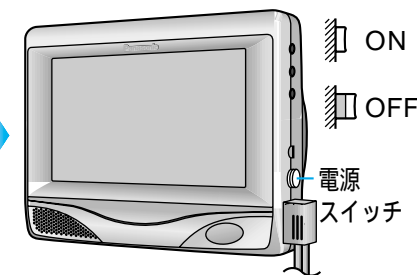
準備

地図ディスクを入れた
ナビゲーション本体を
スタンドに取り付けて、
コードを接続してください。

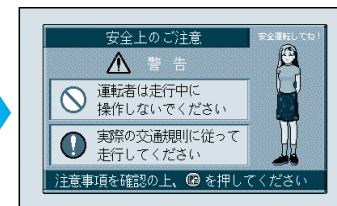
1 車のエンジンをかける
またはACCに入れる



2 電源スイッチを押す



3 リモコンの
決定を押す



現在地画面が表示されます。
オープニング画面が終了するまで、車を発進させないでください。
システムを起動する準備をしています。



初めて電源を入れたときは...
自車位置と異なる地図画面を表示しま
すが、GPSの信号を受信すると自車
位置付近の地図に切り替わります。
自車位置が正しく表示されないた
ときは、30ページをご覧ください。

お願い

電源は、必ず停車させてから
入れてください。

お知らせ

イグニッションスイッチを長時間
ONまたはACCにしたままでエン
ジンをかけない場合、バッテリー
があがる原因になります。