

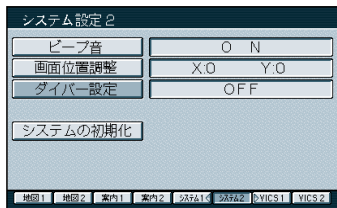
ダイバーシティアンテナを接続する

品番：CL-T80D/CL-T70Dなど

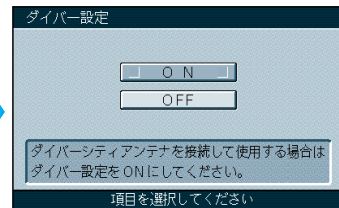
車内でテレビを見るときに、テレビの受信状態が安定します。
詳しくは、アンテナの取付説明書をご覧ください。

準備 ダイバー設定を「ON」にしてください。(☞下記参照)

1 システム設定2画面から
ダイバー設定 を選ぶ
(☞98ページ)



2 ON を選ぶ



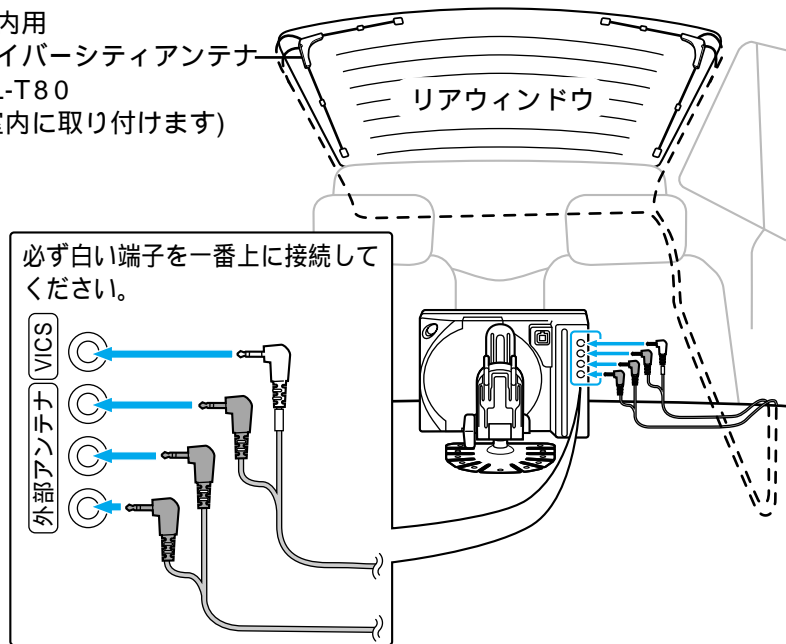
OFF：付属のFM多重用アンテナでテレビを受信するとき
ON：別売のダイバーシティアンテナでテレビを受信するとき

CL-T80Dを接続する場合

本機に付属のFM多重用アンテナを取りはずして、アンテナコードを接続する。

室内用
ダイバーシティアンテナ
CL-T80
(室内に取り付けます)

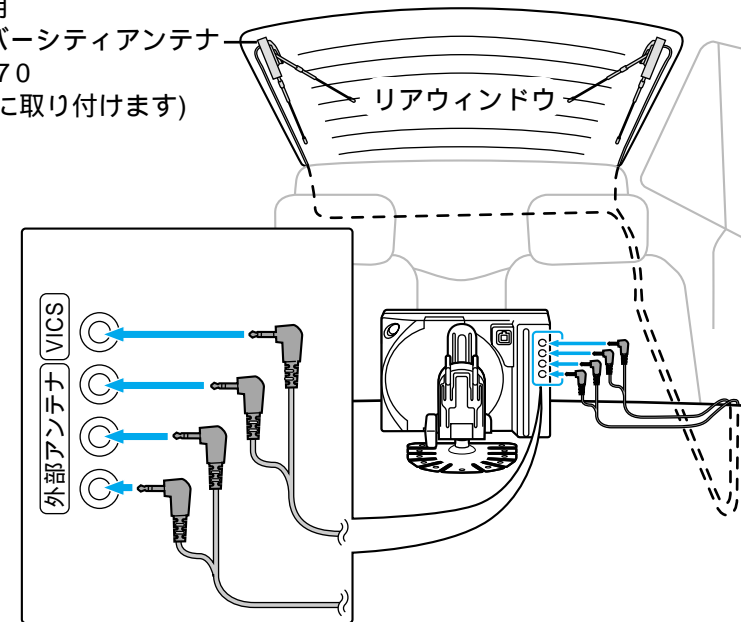
必ず白い端子を一番上に接続してください。



CL-T70Dを接続する場合

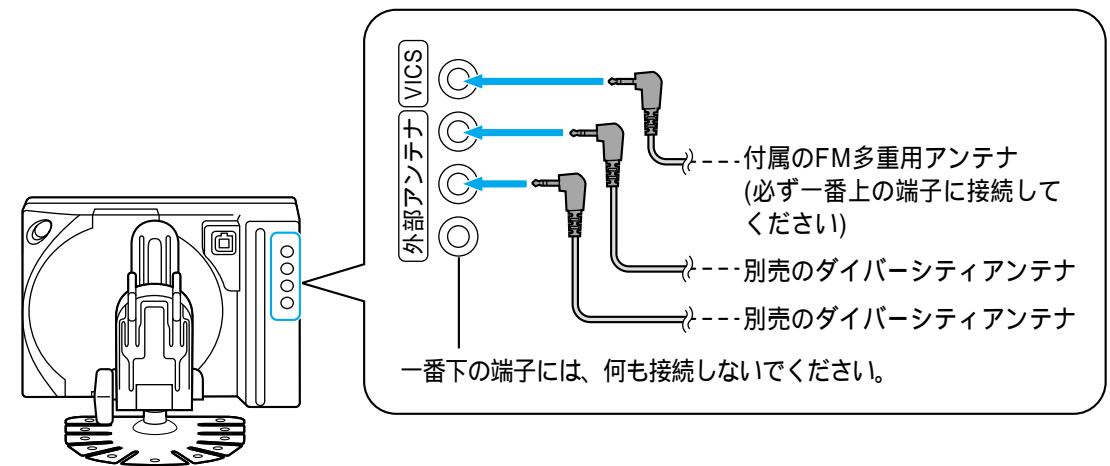
本機に付属のFM多重用アンテナを取りはずして、アンテナコードを接続する。

室外用
ダイバーシティアンテナ
CL-T70
(室外に取り付けます)



その他のダイバーシティアンテナを接続する場合

アンテナコードの端子が左右1つずつの場合は、下図の通り接続してください。



お知らせ

アンテナコードの端子が左右2つずつある場合は、CL-T70Dと同様に接続してください。