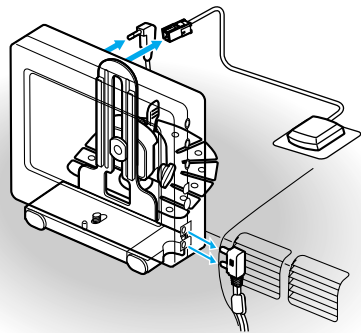


ポータブルナビ用のせかえキットを使う

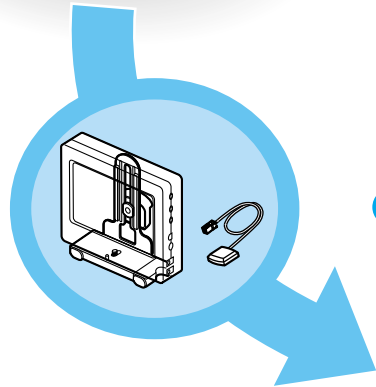
品番：CA-FN20D

車から別の車へ簡単に移しかえることができます。

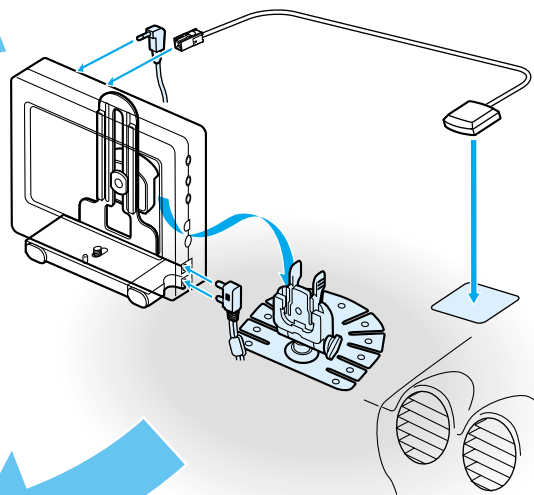


- 1 接続されているコードを全て取りはずし、ナビゲーション本体をワンタッチ着脱シューごと取りはずす

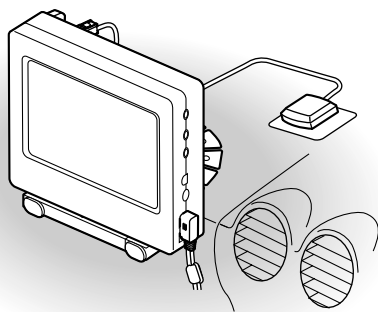
取りはずすのは
ナビゲーション本体
(取付けステー/ワンタッチ着脱シュー)
GPSアンテナ



- 2 別の車に取り付けた、のせかえキットに、ナビゲーション本体とGPSアンテナを接続する



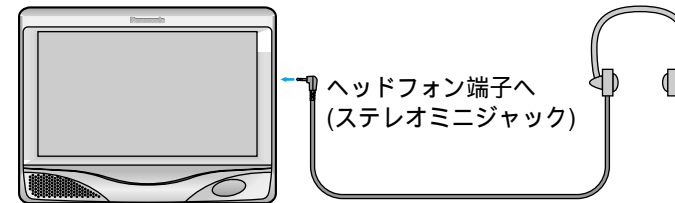
別の車へ
のせかえ完了



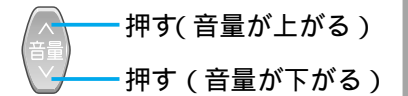
のせかえキット
スタンドベース
GPSアンテナ用台座
FM多重用アンテナ
電源コード

ヘッドフォンを接続する

本機の音声をヘッドフォンで聞くことができます。



音量を調整するには



走行中はヘッドフォンを使用しない



禁止

車外や周囲の音が聞こえない状態での運転は、交通事故の原因になります。

お願い

耳を刺激するような大きな音量で長時間聞くことは避けてください。ヘッドフォンを装着したまま、本機の電源をON/OFFしないでください。耳を刺激するような音が出る可能性があります。

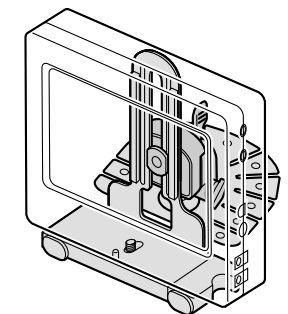
お知らせ

ヘッドフォンを接続すると、内蔵のスピーカーから音声は出ません。

ポータブルナビ用オンダッシュスタンドを使う

品番：CA-FN15D

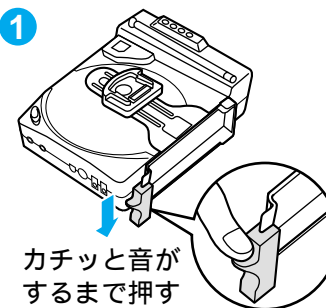
一度取り付けたスタンドをはがすと、粘着力が弱くなるため、貼り直しができません。そのときは、ポータブルナビ用オンダッシュスタンドをご購入ください。



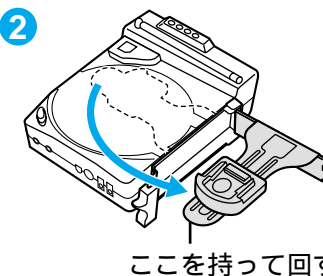
ディスクの出し入れのしかた

接続されているコードは、全て取りはずしてください。

1



2



3

