

# 配線・取り付けの前に

## ⚠ 注意

### 分解や改造をしない



分解禁止

分解や改造、コードの被覆を切って他の電源を取るのはやめてください。発煙・発火・感電・故障の原因になります。

### 取り付け・配線は専門技術者に依頼する



本機の実取り付け・配線には専門技術と経験が必要です。安全のため、お買い上げの販売店にご依頼ください。

### 部品を確認する

万一不備な点がございましたら、お買い上げの販売店へお申し付けください。

#### 配線関係

番号	品名	個数
38	インダッシュテレビ	1
39	電源コード(テレビ用)	1
40	リパース延長コード(紫/白 6 m)	1
41	RGBコード(6 m)	1
42	圧着式コネクター	1

#### テレビアンテナ取り付け関係

番号	品名	個数
47	アンテナ本体左右(コード 6 m)	1 組
48	アンテナベース(アンテナ本体に装着)	2
49	クリーナーセット [クリーナー液・ウエス(布)]	一式
50	コードカバー	4
51	コードクランパー	6

#### テレビ取り付け関係

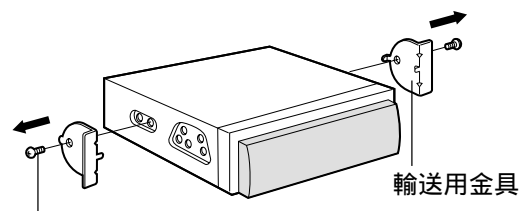
番号	品名	個数
43	座付きねじ( 5 x 6 mm)	2
44	皿ねじ( 5 x 6 mm)	4
45	スペーサー	2
46	両面テープ(スペーサー用)	2

① ~ ③7 はカーナビゲーションの部品です。取付説明書(本体)をご参照ください。

#### お願い

本機の実取り付けねじの長さは 6 mm です。必ず付属ねじ④3 または ④4 をご使用ください。

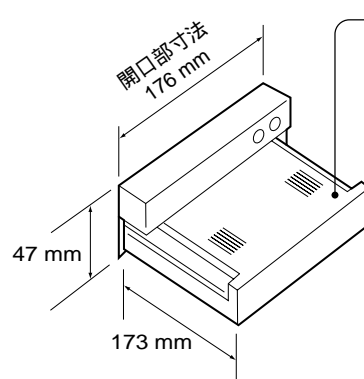
### 輸送用金具をはずす



取りはずした座付きねじ( 5 x 6 mm)  
2本は取り付けに使用します。

本機のRGB入力は、ワイドVGA映像専用です。  
必ず、同梱のワイドVGA対応ナビゲーションシステムと接続してご使用ください。

### インダッシュテレビ(⇒34ページ)

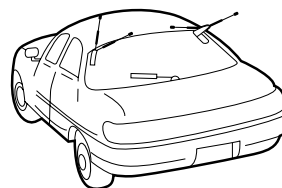


モニターは、約 173 mm 前方に出てから立ち上がります。ダッシュの形状や取り付け部の寸法によって、取り付けられない場合やシフトレバーなどに接触する場合があります。詳しくは、販売店にご相談ください。

#### お知らせ

純正カーステレオが DIN サイズ(横 180 mm、縦 50 mm)でない場合には、販売店にご相談ください。

### テレビアンテナ(⇒36ページ)



リアウィンドウ(上方のコーナー部分)へ取り付けてください。  
車幅の外側に、はみ出さない  
ワイパーにあたらない

#### お願い

1BOXカー、2BOXカーに取り付ける場合にはバックドアの開閉でアンテナのエレメントが目にあたり、コードが断線しないようご注意ください。

#### 接着力を強めるために...

雨天時に野外で作業しない  
ドライヤーなどで水分を取り除いてください。  
ガラスの表面を暖める  
外気温が 20°C 以下のときは、5 分ほどリアウィンドウデフォグガーや車内ヒーターをご使用ください。  
貼り付けしたあと、24 時間放置する  
雨中を走行したり、引っ張ったりしない。  
(通常の走行は差し支えありません。)

#### お知らせ

フッ素樹脂処理された(水滴や泥水等をはじく)塗装面やガラス面、再塗装された面には取り付けられません。