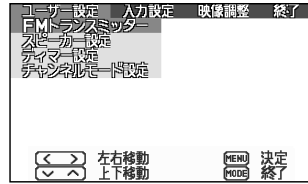


使いかたに合わせて設定を変える

1 メニュー画面から



MENU を押す

2 項目を選び

入力設定の場合



- ① < > と <v> <^> で項目を選択し
- ② MENU を押す



3 設定する



- ① <v> <^> で選択・調整し
- ② MENU を押す



お知らせ

操作を途中でやめるには
MODE を押す

メニュー画面を終えるには
終了 を選ぶ

約 10 秒間操作しないと
もとの画面に戻ります

映像調整は、モードごとに設定できます。

入力設定

ナビゲーションの接続を設定する
(出荷時は「RGB」)

車載用カメラの接続を設定する
(出荷時は「入力しない」)

映像調整

暗い部分を見やすく調整する
(出荷時は「±0」)

めりはり(白黒の差)を調整する
(出荷時は「±0」)

色の濃淡を調整する
(出荷時は「±0」)

肌色をきれいに調整する
(出荷時は「±0」)

入力設定
から

カーナビ入力
を選び

カメラ入力
を選び

RGB : RGB 入力の場合
ビデオ 1 : ビデオ入力 1 に接続した場合

入力しない : 未接続の場合
ビデオ 2 : ビデオ入力 2 に接続した場合

映像調整
から

黒レベル
を選び

コントラスト
を選び

色の濃さ
を選び

色あい
を選び

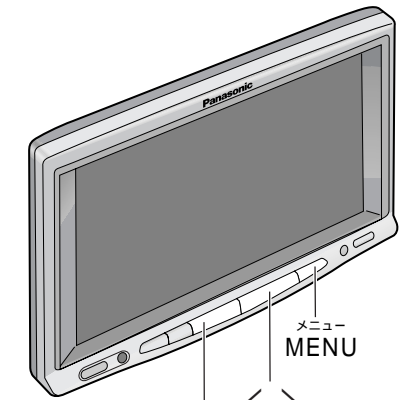
「+」: 黒が薄くなる
「-」: 黒が濃くなる

「+」: 白黒の差がはっきりする
「-」: 白黒の差が小さくなる

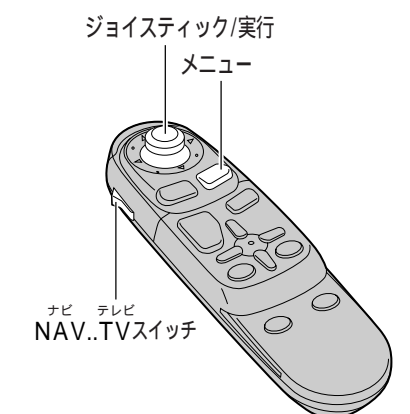
「+」: 濃くなる
「-」: 薄くなる

「+」: 緑色が濃くなる
「-」: 赤色が濃くなる

ナビゲーションが
RGB 入力の場合は
黒レベル
コントラスト
のみ
調整範囲
- 30 ~ + 30



メニュー
MENU
<> (選択)
<v> <^> (選択・調整)



ジョイスティック/実行
メニュー
ナビ テレビ
NAV..TVスイッチ

使いかた