

TV・FM多重アンテナの貼り付けかた(つづき)

付属のクリーナー(TV・FM多重アンテナ用)で、設置面(ガラス面、ピラー)の汚れ(ごみ、油)などをきれいに拭き取ってください。

- 右用のアンテナの貼り付けかたを例に説明しています。左側のアンテナも、右側と同様に貼り付けてください。

① フロントガラスにアンテナを貼り付ける

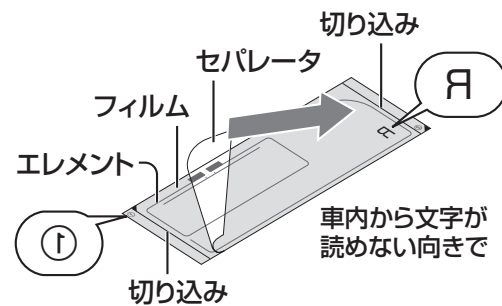
- フィルムを強く曲げる、急にはがす、引っ張るなどしないでください。断線の原因になります。

1 セパレータをはがす

- 急にはがさないでください。
- フィルム・エレメントの糊面に触らないでください。

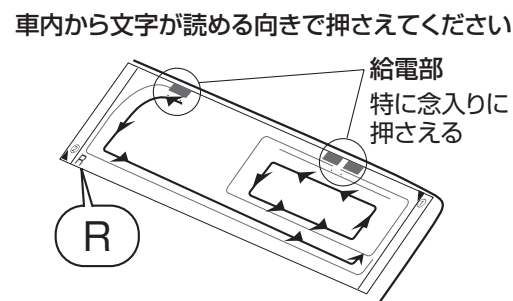
.....
エレメントがセパレータ側に残る場合

- ① セパレータをもとに戻す。
- ② 文字が読める側を上にして、ドライバーの柄など先が丸く硬いものでエレメントをこする。
 - 先のとがったものでこすらないでください。
 - 同じ部分を何度も強くこすらないでください。
- ③ 再度セパレータをはがす。



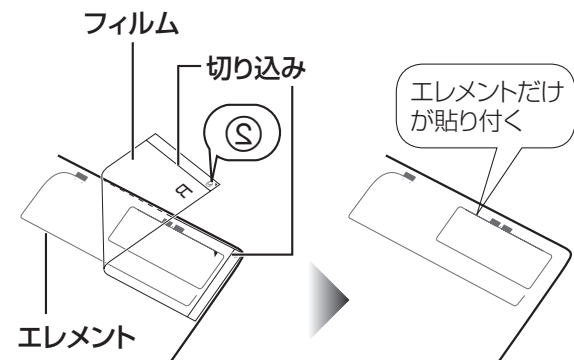
2 エレメントをしっかりとガラス面に密着させる

- 矢印の方向にこすって密着させてください。



3 フィルムをはがす

- フィルムの②部を持って、角からゆっくりと、エレメントがガラス面に貼り付いていることを確認しながらはがしてください。
- エレメントがフィルム側に残る場合は、フィルムをもとに戻してエレメント上をこすり、再度はがしてください。

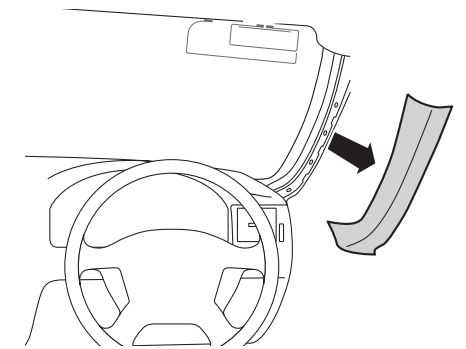


② アンテナコードを取り付ける

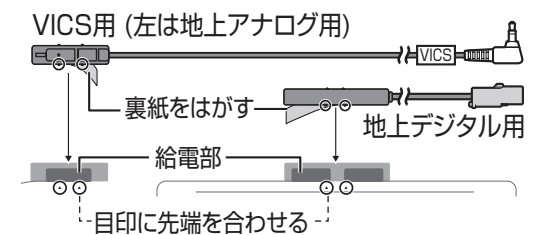
- コードの左右を必ずご確認ください。
- 端子の形状を確認してください。
- 取り付けの際、車体に傷をつけないよう十分ご注意ください。

1 車の内張り(ピラーのカバー)を取りはずす

- はずすときに、カバーのツメを折らないようにしてください。
- 左側も同様に取りはずしてください。

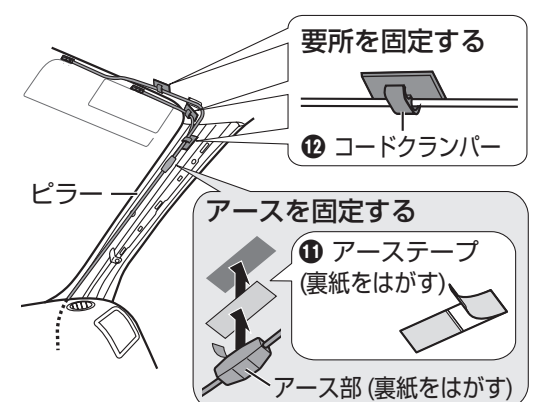


2 アンテナコードの端子を給電部に貼る



3 アース部をピラーの金属部(塗装面)に貼り付けて、コードを引き回す

- 金属部の塗装をヤスリなどではがす必要はありません。
- 必ず、アース部の下にアーステープを貼り付けてください。受信感度が低下する原因になります。
- 配線後、カバーをもとに戻してください。



4 アンテナコードをナビゲーション本体に接続する(44ページ)

- ナビゲーション本体や他のコード類からできるだけ離してください。また、束ねたり重ねたり交差させたりしないでください。テレビ、FMラジオの音声に雑音が入る原因になります。