

使用上のお願い

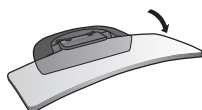
プロジェクションユニットについて

- 布などで覆わないでください、内部温度上昇により、正常に動作しない場合があります。

ディスプレイについて

- 表示が見にくい場合は、ディスプレイの角度を調整(P.15)したり、「明るさ」や「台形補正」の調整(P.19)をしてください。
- 表面の汚れなどは、付属のクロスを使い、指の腹で軽く拭いてください。
- 低温になると、画像が出ない、画像が出るのが遅い、動きに違和感がある、画質が劣化したりすることがあります。
- 高温になると、画面の明るさを自動調整する場合があります。
- 本機を使用中に、疲労感、不快感などを感じた場合には、ただちに使用を中止してください。そのまま使用すると体調不良の原因となることがあります。
- 近視や遠視の方、左右の視力が異なる方や乱視の方は、眼鏡の装着などにより、視力を適切に矯正したうえで本機をご使用ください。
- 偏光サングラスを使用すると、表示が見えにくい場合があります。ご注意ください。
- 保護シートなどを貼らないでください。視認性が損なわれます。
- ディスプレイを通して直接太陽を見ないでください。
- 長期間使用しない場合は、ディスプレイを倒してください。

倒した状態



電源について

- 本機は電源ボタンがありません。エンジンをかけると自動で電源が入ります。本機の画像のみを消したいときは、接続したナビゲーションを操作して消してください。(P.19)

免責事項について

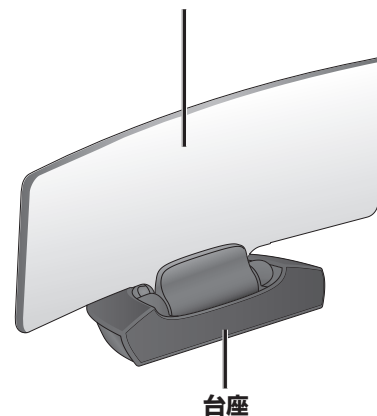
- 火災や地震、第三者による行為、その他の事故、取り付けの不備、お客様の故意または過失、誤用、異常な条件下での使用により故障および損害が生じた場合、補償はできません。
- 本機の使用や使用不能から生じる付随的な損害(事業利益の損失など)に関して、当社は一切の責任を負いかねます。
- 次の場合、補償はできません。**
 - ・誤使用や、静電気などの電氣的なノイズを受けたことにより本機が正常に動作しなくなった場合

各部のなまえとはたらき

コンバイナユニット

ディスプレイ

プロジェクションユニットから投影されるナビゲーションの情報などを表示します。



台座

プロジェクションユニット

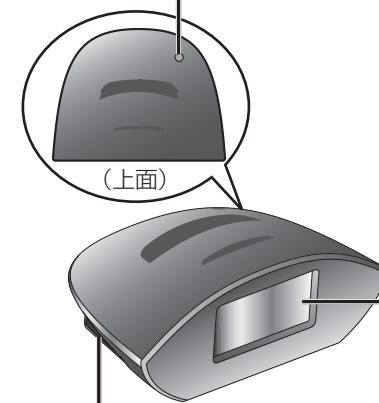
液晶パネル

ディスプレイに表示するナビゲーションの情報などを投影します。

- 液晶パネルには手を触れないでください。指紋が付着し、画質が劣化する場合があります。

照度センサー

周囲の明るさに応じてディスプレイに表示する明るさを自動で切り換えます。



プロジェクションユニット接続コード接続端子
プロジェクションユニット接続コードを接続します。

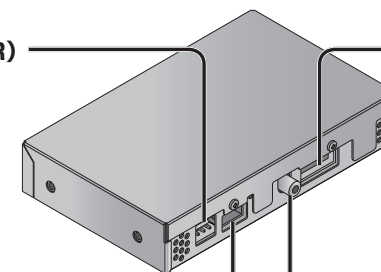
マルチエキスパンドユニット

電源コネクター(POWER)

電源コードを接続します。

プロジェクションユニット接続コード接続端子(DISPLAY)

プロジェクションユニット接続コードを接続します。



マルチエキスパンドユニット接続コード接続端子(H/U)

マルチエキスパンドユニット接続コードを接続します。

外部入力接続端子(VIDEO IN)