

取り付ける

コンバイナユニット/プロジェクションユニットの取り付けかた

コンバイナユニット/プロジェクションユニットの取り付け位置について

国土交通省の定める保安基準*に適合させるため、下記イラストのように、運転者の視界を妨げないように取り付けてください。また、前面ガラスおよび側面ガラス（運転者席の左右）への取り付けは、保安基準第29条に不適合となりますので、絶対におやめください。

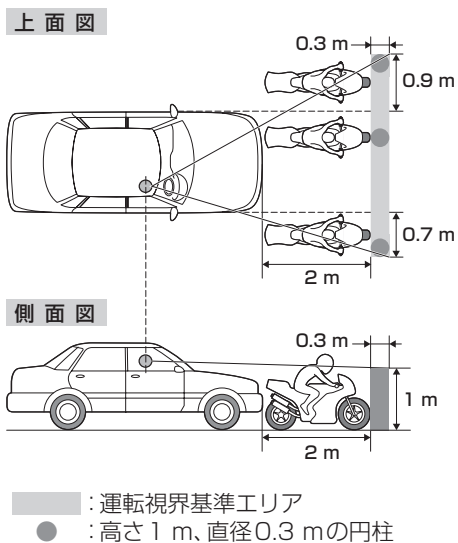
*印…道路運送車両の保安基準 第21条（運転者席）
道路運送車両の保安基準 第44条（後写鏡等）

最新の保安基準は、国土交通省のホームページをご確認ください。

前方視界について

■ 基準概要

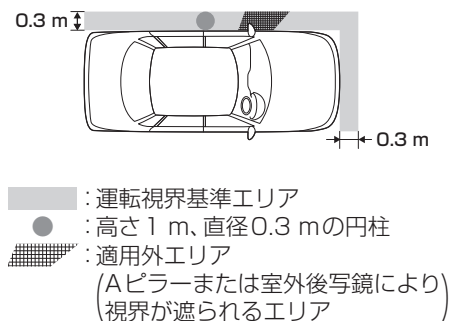
自動車の前方2 mにある高さ1 m、直径0.3 mの円柱（6歳児を模したものを）を鏡等を用いず直接視認できること。



直前直左視界について

■ 基準概要

自動車の前面及び左側面に接する高さ1 m、直径0.3 mの円柱（6歳児を模したものを）を直接に又は鏡、画像等により間接に視認できること。



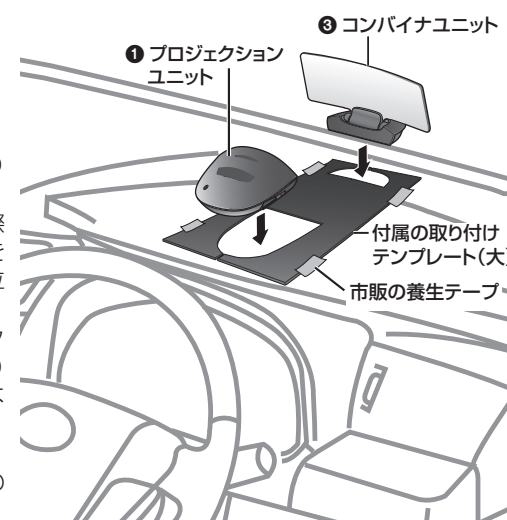
外れたり落下しないように、しっかりと固定してください。

取り付ける前に

- 設置面の汚れ（ごみ、油など）を付属のクリーナーできれいに拭き取り、湿気を乾かしてください。
- 気温が低いときは、設置面をドライヤーなどで温めてください。
- 必ずダッシュボードの平らな面にしっかり取り付け、安定させてください。
- 助手席など運転席の正面以外に取り付けしないでください。
- 仮止めして、貼り付ける位置をご確認ください。貼りなおせません。

1 取り付けテンプレート（大）を使用して、コンバイナユニットとプロジェクションユニットの取り付け位置を決める

- 運転席正面のダッシュボードに取り付けてください。
- 取り付けテンプレート（大）は、実際に運転する姿勢になるように座席を調整し、ディスプレイが見やすい位置になるところに置いてください。
- コンバイナユニットとプロジェクションユニットの底面の外形が取り付けテンプレート（大）の型に合うようにしてください。
- 置く向きに注意してください。
- 取り付け位置が決まったら、市販の養生テープで仮止めしてください。



次ページへ続く

取り付ける

取り付ける