

取り付け

マルチエクスパンドユニットの取り付けかた

運転席のシート下に、付属の金具またはマジックテープを使用して、しっかりと固定してください。

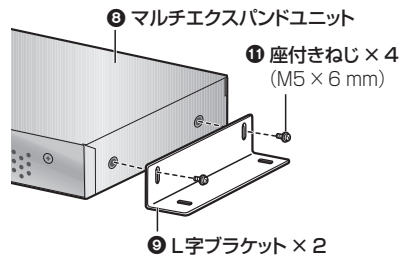
取り付ける前に

- 設置面の汚れ(ごみ、油など)をきれいに拭き取り、湿気を乾かしてください。

専用の金具で取り付ける (推奨)

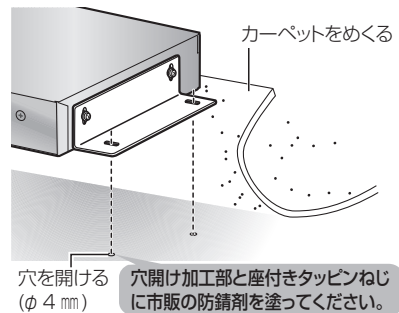
1 L字ブラケットを取り付ける

- 反対側も同様に取り付けてください。



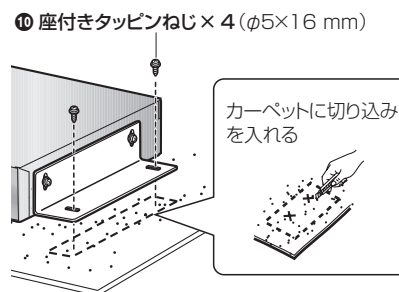
2 床に穴を開ける

- 反対側も同様に穴を開けてください。



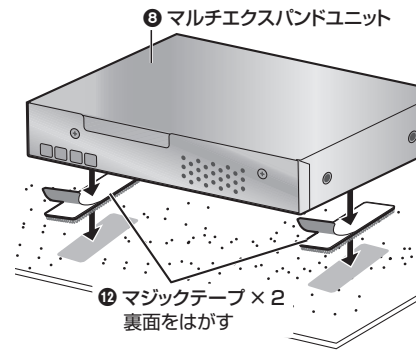
3 床に取り付ける

- 反対側も同様に取り付けてください。



マジックテープで取り付ける

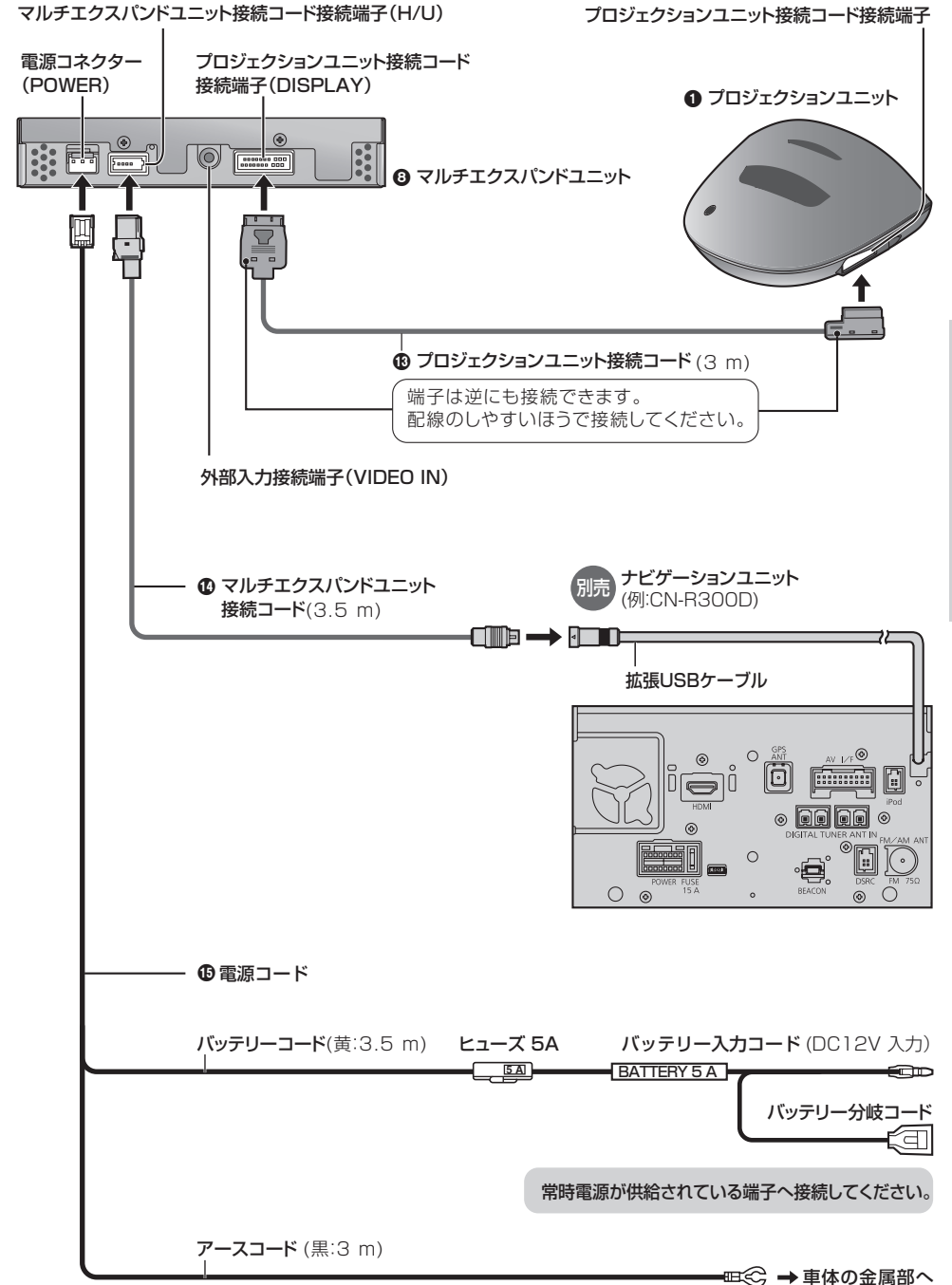
1 カーペットなどに取り付ける



お願い

- マルチエクスパンドユニットの上には物を置かないでください。
- 下記のところには、取り付けしないでください。
 - ・カーペットの下など熱がこもるところ
 - ・ヒーターのダクトや吹き出し口など発熱する物の近く
 - ・ほこりの多いところ
 - ・水のかかるところ
 - ・足で踏まれるところ

配線のしかた



取り付け

取り付け / 配線のしかた