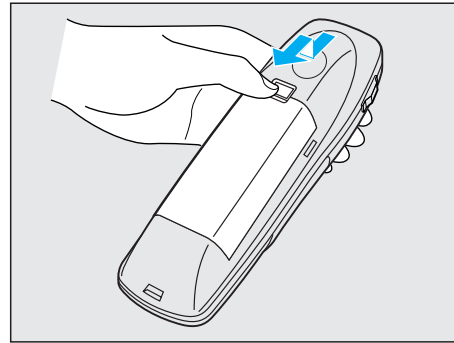
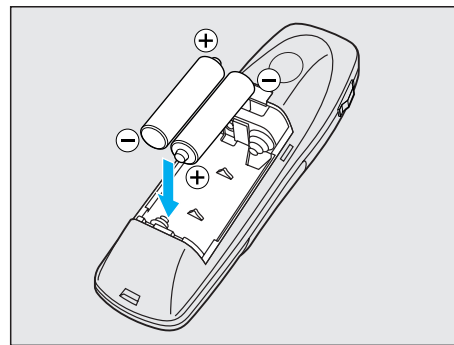


## リモコンに電池を入れるには

**1** ふたを開ける。



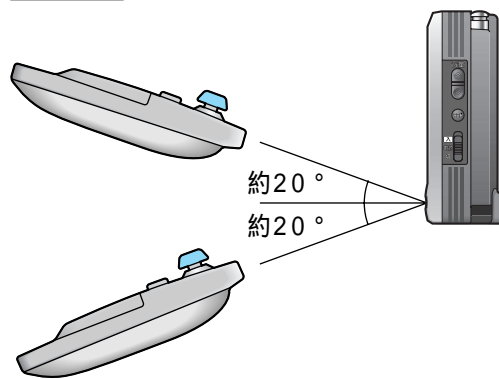
**2** 電池を入れて、ふたを閉める。  
 使用電池：単3形乾電池（R6PU）2個  
 電池寿命：通常の使用状態（常温時）で  
 約5カ月（マンガン乾電池）



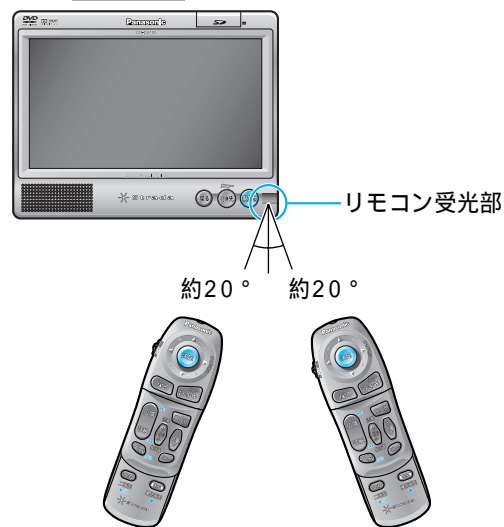
電池の取り扱いについては、取り扱いの注意書きをよくお読みください。（P.8ページ）

## リモコンの使用範囲について

側面図（上下方向）



正面図（左右方向）



お願い

リモコンホルダーから取り出して、操作してください。

## 操作切り替えスイッチについて

リモコンの機能を切り替える。

ナビ  
NAVI

通常は「NAVI」側で使用してください。

エービー  
AV

SD覚えてルート 中（ナビ画面を表示中）に、DVDビデオ/テレビの操作をするときは、「AV」側に切り替えてください。



例：SD覚えてルート中にテレビの操作をするとき、「AV」側に切り替える。

SD覚えてルートとは、ナビゲーションを使いながらDVDビデオやテレビの音声を楽しめる機能です。



準備・確認

準備・確認

## リモコンホルダーの取り付けかた

付属の両面テープで取り付ける。

お願い

運転の妨げにならない位置に取り付けてください。直射日光のあたるダッシュボードの上などには、取り付けないでください。高温により変形することがあります。

