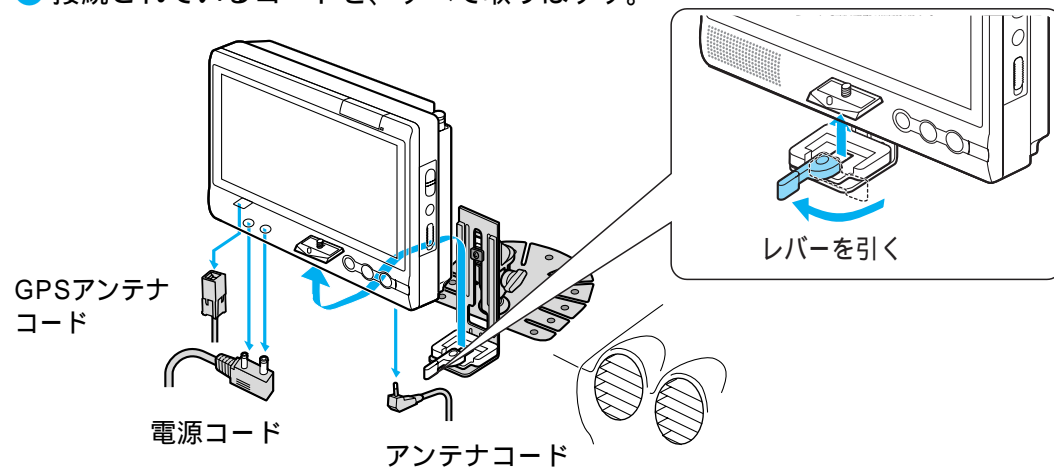


## ディスクを入れるには

### 1 ナビゲーション本体をスタンドから取りはずす。

- ① 電源を切る。
- ② ナビゲーション本体をスタンドから取りはずす。
- ③ 接続されているコードを、すべて取りはずす。



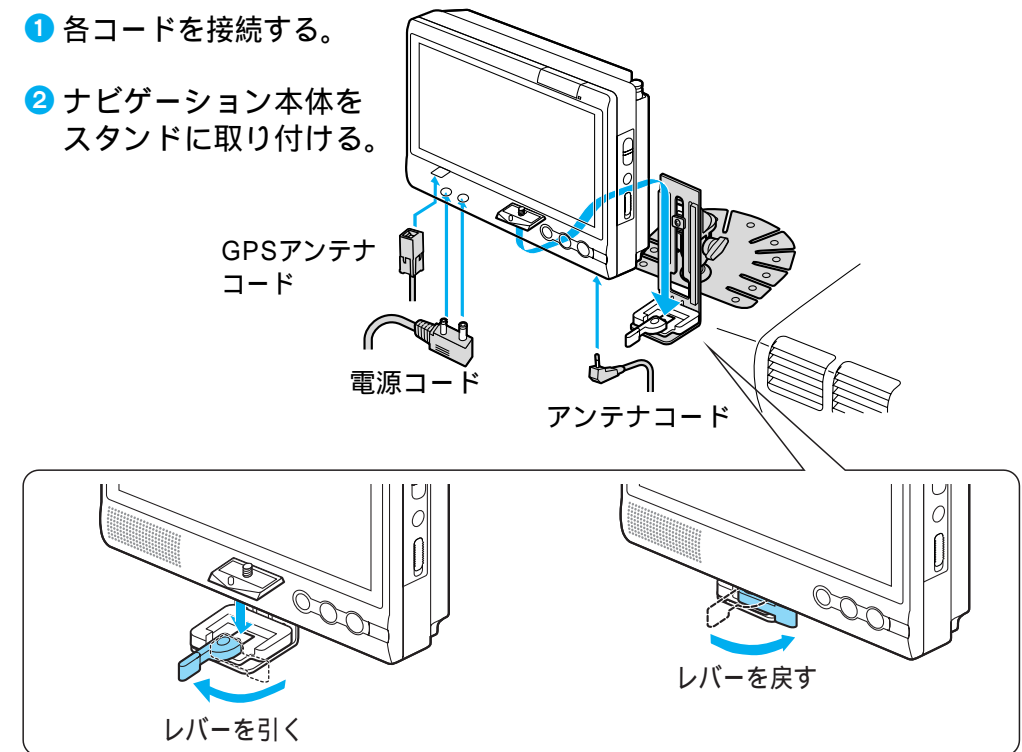
### 2 地図ディスクを入れる。 DVDビデオディスクの出し入れも同じ手順です。

- ① ボタンを押し、ディスクカバーを開ける。  
ディスクホルダー  
レンズ
- ② 地図ディスクを入れる。  
印刷面を外側に向け、ディスク中央の穴をディスクホルダーにはめ込んでください。
- ③ ディスクカバーを閉める。  
確実に閉めてください。

レンズおよびその周辺には、絶対に触れたりよごしたりしないでください。本機の動作中に、ディスクカバーを開けないでください。

### 3 ナビゲーション本体をスタンドに取り付ける。

- ① 各コードを接続する。
- ② ナビゲーション本体をスタンドに取り付ける。



## ディスクを取り出すには

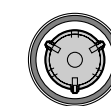
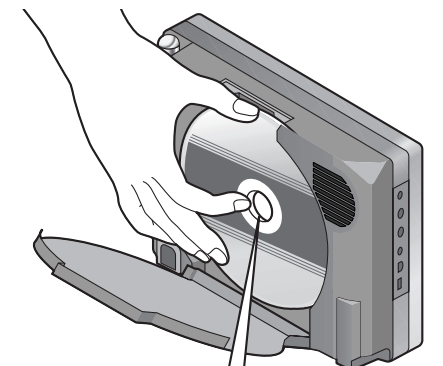
- ① 電源を切る。
- ② ナビゲーション本体をスタンドから取りはずす。
- ③ 接続されているコードを、すべて取りはずす。
- ④ ディスクカバーを開けて、ディスクを取り出す。
- ⑤ ディスクカバーを閉める。

### お願い

地図ディスクは、必ず、付属品（本機専用）を使用してください。

必ずディスクの回転が止まってから取り出してください。取り出した地図ディスクは、必ず専用のケースに保管してください。地図ディスクの汚れは読み込み不良の原因になります。

市販の地図ディスク〔ナビゲーションシステム研究会（ナビ研）の規格に準拠したものも含む〕は、本機では使用できません。



ディスクホルダーを押さえながら、ディスクの端に指をかけて取り出してください。