

# DVDビデオを見る

ディスクの出し入れは、必ず停車中に行ってください。

## 再生できるディスクについて

ディスク	マーク(ロゴ)	ディスクの大きさ	映像方式	音声方式	リージョン番号
DVDビデオ (DVD)		12 cm 8 cm	NTSC	LPCM MPEG1/MPEG2 Dolby Digital	2 ALL

### お願い

必ず、ディスクレーベル面に上記のロゴが入ったものなど、JIS規格に合致したものをご使用ください。規格外のディスクを使用すると、正しく再生されない場合があります。DVDビデオはディスク側の制約により本書の操作説明どおりに動作しない場合があります。ディスクのジャケットなどをお読みください。

### お知らせ

DVDのカラオケ機能には対応しておりません。

### 著作権について

ディスクを無断で複製、放送、公開演奏、レンタルすることは法律により禁じられています。本機は著作権保護技術を採用しており、マクロビジョン社およびその他の著作権者が保有する米国特許およびその他の知的財産権によって保護されています。この著作権保護技術の使用はマクロビジョン社の許可が必要で、また、マクロビジョン社の特別な許可がない限り家庭用およびその他の一部の鑑賞用の使用に制限されています。分解したり、改造することも禁じられています。

## 再生できないディスク

リージョン番号が「2」「ALL」以外のDVDビデオ  
NTSC以外の方式(PAL、SECAM方式など)で記録されたDVDビデオ  
DVDオーディオ DVD-ROM DVD-RAM DVD-R DVD+R DVD-RW  
DVD+RW dts DVD CD-ROM ビデオCD 音楽CD CD-R  
CD-RW CD-G VSD CVD CDV SVCD  
SACD ハイブリッドSACD CD-EXTRA Divx Videoディスク  
MP3ファイルの収録されたディスク  
フォトCD (再生すると、ディスクの内容が壊れる恐れがあります) など

## DVDに記載されているマークについて

### リージョン番号

発売地域ごとにディスクとプレーヤーに割りあてられた番号。ディスクとプレーヤーのリージョン番号が一致しないと再生できません。本機のリージョン番号は、「2」です。ディスクに「2」(2を含むもの)または「ALL」が表示されているディスクが再生できます。



### 字幕言語数



### 音声言語数



### アングル数



### 画面サイズ(横:縦の比)

4:3の標準サイズ



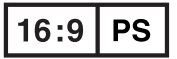
レターボックス



16:9のワイドサイズ  
モニターの画面サイズが標準(4:3)のときは、レターボックスで再生されます。



モニターの画面サイズが標準(4:3)のときは、パン&スキャンで再生されます。



モニターに映し出される映像のサイズは、画面比率の設定(94ページ)とディスク側の画面サイズによって異なります。

### お願い

「ディスク・SDメモリーカードの取り扱い」をよくお読みください。(128ページ)

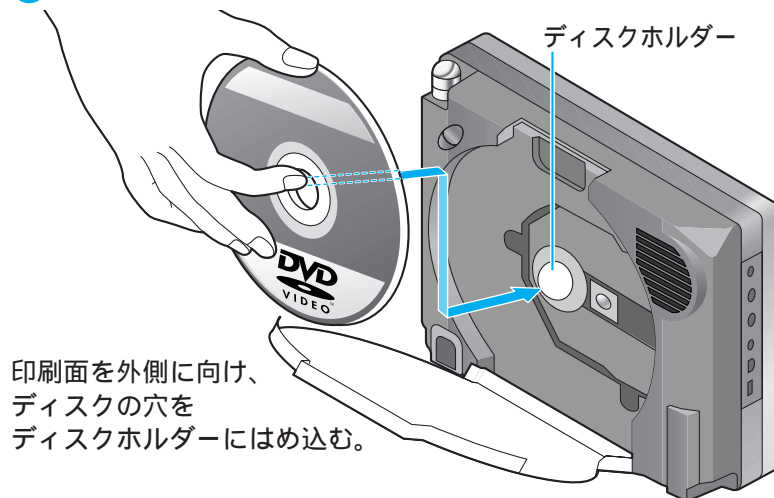
特殊形状のディスクやディスクアクセサリは使用しない。  
シール・ラベル・テープなどを貼り付けたディスクは使用しない。  
破損・変型したディスクは使用しない。  
粗雑なディスク(バリのあるディスクなど)は使用しない。

## DVDビデオを再生する

### 準備

安全な場所に停車して、地図ディスクを取り出してください。(準備・基本編:「準備・確認」)取り出した地図ディスクは、ケースに入れて保管してください。

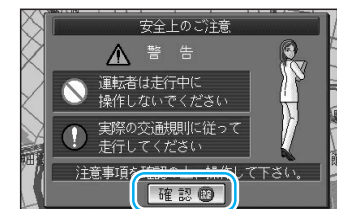
### 1 DVDビデオを本機に入れる



印刷面を外側に向け、ディスクの穴をディスクホルダーにはめ込む。

### 2 DVDビデオを再生する

- ① 車のエンジンをかける、またはACCに入れる
- ② 本機の電源を入れる
- ③ 警告表示画面が表示されたら、**確認** を選ぶ



DVDの再生が始まります。DVDの再生が始まらないときは、**モード** を押してDVD画面に切り替えてください。

### お知らせ

ディスクの出し入れについて、詳しくは準備・基本編:「準備・確認」をご覧ください。

走行中は、DVDの映像は表示されません。安全な場所に停車し、サイドブレーキを引いてご覧ください。下は、走行中の画面例です。

