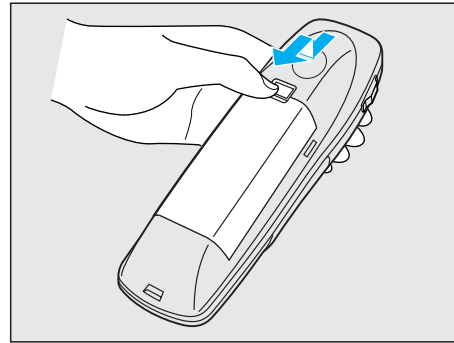
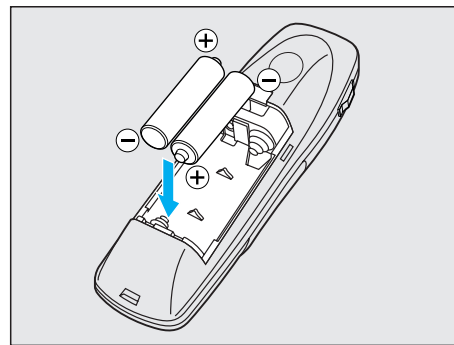


リモコンに電池を入れるには

1 ふたを開ける。



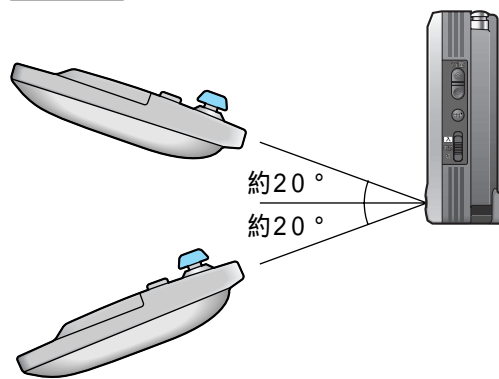
2 電池を入れて、ふたを閉める。
 使用電池：単3形乾電池（R6PU）2個
 電池寿命：通常の使用状態（常温時）で
 約5カ月（マンガン乾電池）



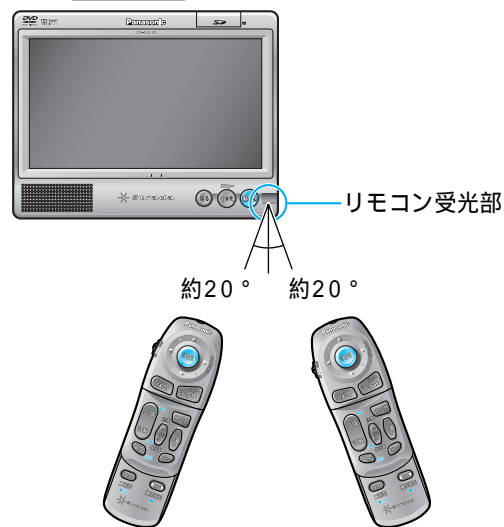
電池の取り扱いについては、取り扱いの注意書きをよくお読みください。（P.8ページ）

リモコンの使用範囲について

側面図（上下方向）



正面図（左右方向）



お願い

リモコンホルダーから取り出して、操作してください。

操作切り替えスイッチについて

リモコンの機能を切り替える。

ナビ
 NAVI
 通常は「NAVI」側で使用してください。

エービー
 AV
 SD覚えてルート 中（ナビ画面を表示中）に、
 DVDビデオ/テレビの操作をするときは、「AV」側に
 切り替えてください。



例：SD覚えてルート中にテレビの操作をするとき、「AV」側に切り替える。

SD覚えてルートとは、ナビゲーションを使いながら
 DVDビデオやテレビの音声を楽しめる機能です。



リモコンホルダーの取り付けかた

付属の両面テープで取り付ける。

お願い

運転の妨げにならない位置に取り付けてください。
 直射日光のあたるダッシュボードの上などには、
 取り付けないでください。高温により変形することがあります。

