

# 使用上のお願い

必ず、サイドブレーキコードを接続してご使用ください。

安全のために走行中はテレビ (DVDビデオ) の映像が表示されず、音声のみとなります。また、停車状態でもサイドブレーキを引かないと映像は表示されません。(安全機能)

## エンジンをかけて使用してください。

- エンジンを止めた状態で長時間使用すると、バッテリーが消耗します。

## 他の機器と接続する場合は…

- 接続する機器の取扱説明書もよくお読みになり、正しく配線してください。

## 携帯電話を使用する場合は…

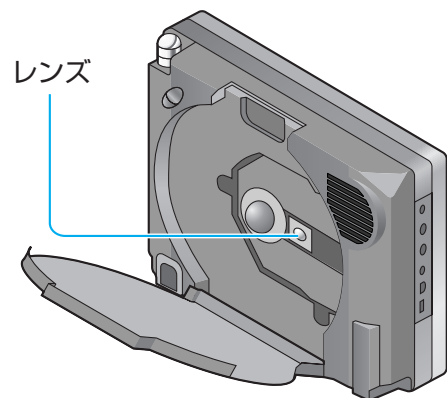
- 携帯電話を置く位置や向きによっては、雑音が生じることがあります。できるだけ本機から離して使用してください。

## 持ち運ぶときは…

- 液晶ディスプレイ面を持たないでください。
- ディスクを取り出してください。
- テレビ用ロッドアンテナは収納し、接続している機器やコード類などを取りはずしてください。

## レンズおよびその周辺には絶対に触れないでください。

- レンズが汚れるとディスクが読み取れなくなり、誤動作の原因になります。(P.73ページ)
- 油煙やたばこの煙の多いところでは使用しないでください。
- ディスクカバーを開けたまま放置しないでください。



## 極端な高温・低温になる場所に放置しないでください。

- 夏季の閉め切った車内、長時間直射日光のあたる場所や極端な低温の場所に放置すると、変形・変色・故障の原因になる場合があります。
  - ・ 使用しないときは、スタンドからナビゲーション本体を取りはずし、常温の場所に保管してください。また、できるだけディスクを取り出し、ケースにしまってください。
  - ・ 車用サンシェード (サンバイザー) などで本機に直接日光があたらないようにしてください。

## 衝撃を与えないでください。

- 本機を落としたり、たたくななどしないでください。故障の原因になります。

この装置は、情報処理装置等電波障害自主規制協議会 (VCCI) の基準に基づくクラスB情報技術装置です。この装置は、家庭環境で使用することを目的としていますが、この装置がラジオやテレビジョン受信機に近接して使用されると、受信障害を引き起こすことがあります。取扱説明書に従って正しい取り扱いをしてください。

## 液晶ディスプレイについて

- 液晶ディスプレイは傷つきやすいので、必ず指で触れて操作してください。
- ボールペンなど先端の固いものや鋭利なもの、また爪先で操作しないでください。
- 液晶ディスプレイの表面の汚れなどを拭き取る場合は、付属のクリーニングクロスを使い、爪を立てずに指の腹で軽く拭いてください。
- 液晶ディスプレイに衝撃を与えないでください。
- 液晶ディスプレイを保護するため、本機を使用しないときは、直射日光があたらないようにしてください。
- 低温になると、映像が出なくなったり、出るのが遅くなったりすることがあります。また、映像の動きに違和感が出たり、画質が劣化したりすることがあります。(使用可能温度：0℃～40℃)
- 冷暖房を入れた直後など、車内の急激な温度変化のために、水蒸気で液晶ディスプレイの内側がくもったり、露 (水滴) が生じて、正しく動作しないことがあります。無理に使用せずに、本機を約1時間ほど放置してからご使用してください。

## 免責事項について

- 火災、地震、第三者による行為、その他の事故、お客様の故意または過失、誤用、その他の異常な条件下での使用により損害が生じた場合、原則として有料での修理とさせていただきます。
- 本製品の使用または使用不能から生じる付随的な損害 (事業利益の損失、記憶内容の変化・消失など) に関して、当社は一切の責任を負いかねます。
- 商品に添付の仮保証書 兼ユーザー登録ハガキは、当該製品を業務用の車両 (バス・タクシー・商用車など) に使用した場合、適用対象にはなりません。
- 他人に譲渡または処分などされる際は、プライバシー保護のため本機に入力した個人情報 (登録ポイントの住所や電話番号など) の取り扱い、管理 (消去等) は、必ずお客様の責任において行ってください。当社は一切の責任を負いかねます。
- お客様または第三者が本機の使用を誤ったとき、静電気・電気的なノイズの影響を受けたとき、または故障・修理のときなどに、本機に登録されていた情報 (登録ポイントなど) が変化・消失した場合、その内容の補償はできません。大切な情報 (登録ポイントなど) は、万が一に備えて、SDメモリーカード (別売) に保存したり、メモなどをとっておくことをお奨めします。(操作編：「SDメモリーカードを使う」)

## 著作権について

- 音楽・静止画・動画などの著作物を個人的に楽しむ場合などを除き、著作権者の許諾を得ないで複製 (録音・録画)、配付、配信することは著作権法で禁止されています。