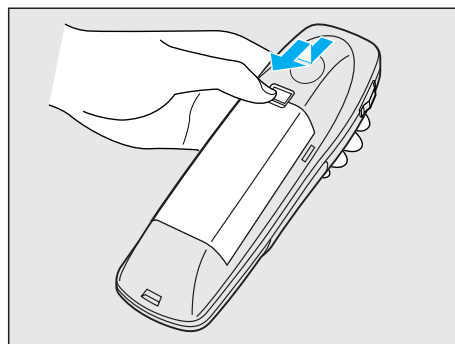


準備・確認

リモコンに電池を入れるには

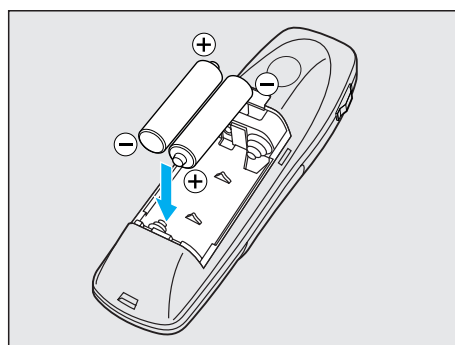
1 ふたを開ける。



2 電池を入れて、ふたを閉める。

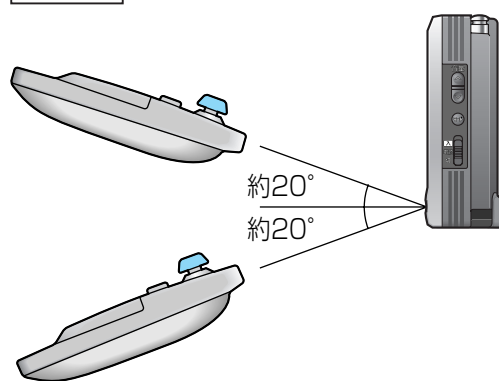
- 使用電池：単3形乾電池（R6PU）2個
- 電池寿命：通常の使用状態（常温時）で約5カ月（マンガン乾電池）

電池の取り扱いについては、取り扱いの注意書きをよくお読みください。（P.9ページ）

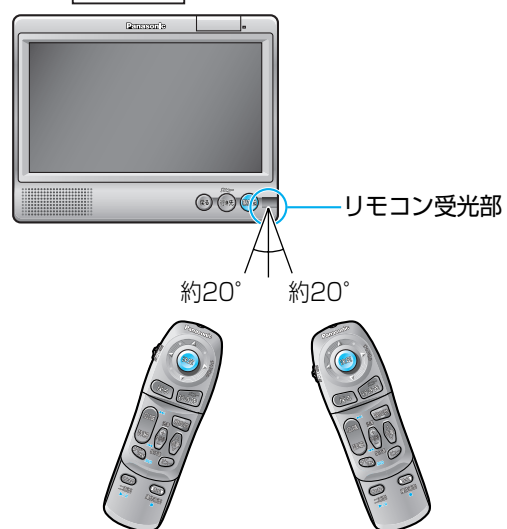


リモコンの使用範囲について

側面図（上下方向）



正面図（左右方向）



お願い

- リモコンホルダーから取り出して、操作してください。

操作切り替えスイッチについて

リモコンの機能を切り替える。

ナビ
NAVI

通常は「NAVI」側で使用してください。

オーディオ
AV

SD覚えてルート※中（ナビ画面を表示中）に、DVDビデオ/テレビの操作をするときは、「AV」側に切り替えてください。



例：SD覚えてルート中にテレビの操作をするとき、「AV」側に切り替える。

※SD覚えてルートとは、ナビゲーションを使いながらDVDビデオやテレビの音声を楽しめる機能です。

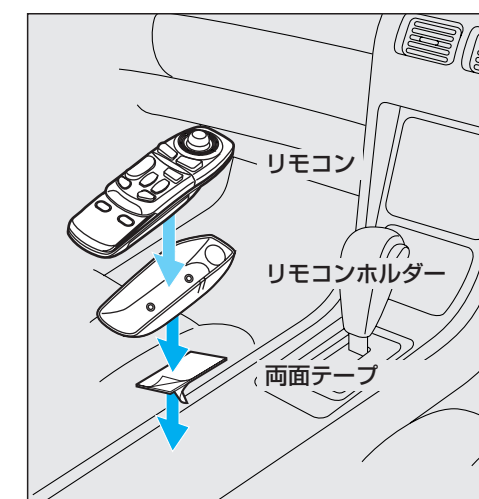


リモコンホルダーの取り付けかた

付属の両面テープで取り付ける。

お願い

- 運転の妨げにならない位置に取り付けてください。
- 直射日光のあたるダッシュボードの上などには、取り付けないでください。高温により変形することがあります。



準備・確認

● 準備・確認