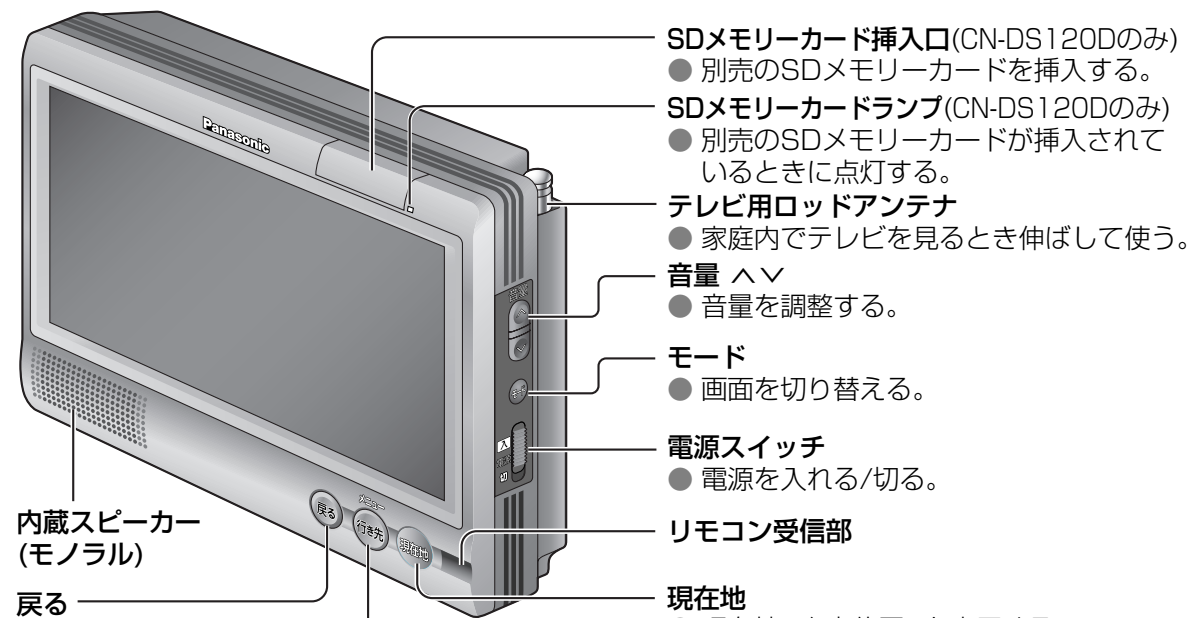


各部のなまえとはたらき



内蔵スピーカー
(モノラル)

- 戻る**
- ひとつ前の状態に戻す。
 - 拡大図を消去/再表示する。

開ボタン

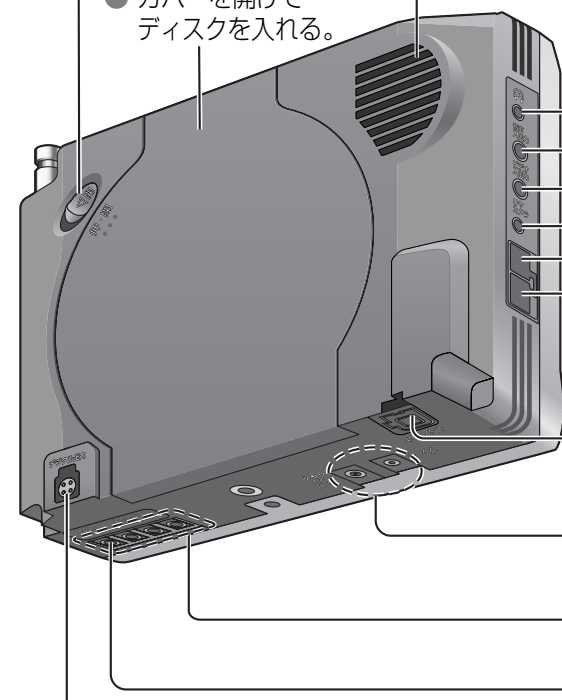
- ディスクカバーを開ける。

ディスクカバー

- カバーを開けてディスクを入れる。

通風孔

- ※ふさがないようにください。



- SDメモリーカード挿入口(CN-DS120Dのみ)**
 - 別売のSDメモリーカードを挿入する。
- SDメモリーカードランプ(CN-DS120Dのみ)**
 - 別売のSDメモリーカードが挿入されているときに点灯する。
- テレビ用ロッドアンテナ**
 - 家庭内でテレビを見る時伸ばして使う。
- 音量** ▲▼
 - 音量を調整する。
- モード**
 - 画面を切り替える。
- 電源スイッチ**
 - 電源を入れる/切る。
- リモコン受信部**
- 現在地**
 - 現在地(自車位置)を表示する。
- 行き先/メニュー**
 - メニュー画面を表示する。

- ヘッドフォン端子(CN-DS120Dのみ)**
 - 市販のヘッドフォンを接続する。
- 音声/ビデオ入出力端子(CN-DS120D)**
 - 市販のビデオや家庭用テレビなどへ接続する。
 - VTR時：入力
 - その他：出力
- 音声/ビデオ入力端子(CN-D050D)**
 - 市販のビデオなどへ接続する。
 - VTR時：入力
- 車載用カメラ接続端子**
 - 別売の車載用カメラを接続する。
- 自立航法ユニット接続端子**
 - 別売の自立航法ユニットを接続する。
- ピックス VICSビーコン接続端子**
 - 別売のVICSビーコンユニットを接続する。
- ジーピーエス GPSアンテナ接続端子**
- 電源コード接続端子**
 - 電源コードまたは別売のACアダプターを接続する。
- ダイバーシティアンテナ接続端子(外部アンテナ)**
 - 別売のダイバーシティアンテナを接続する。
- アンテナコード接続端子(灰色)**
 - 付属のTV・FM多重アンテナを接続する。

デジタル出力端子(CN-DS120Dのみ)

リモコンの使いかた (ナビゲーション操作時)

操作切り替えスイッチ
(CN-DS120Dのみ)

- リモコンの機能を切り替える。通常は、「NAVI」側で使用してください。

戻る

- ひとつ前の状態に戻す。
- 拡大図を消去/再表示する。

広域/詳細

- 地図の縮尺を切り替える。

渋滞/抜け道

- 渋滞情報(VICS情報)を表示する。
- 抜け道探索する。

ナビ/TV

- 「ナビ画面*1」「テレビ画面」「VTR画面*2」「カメラ画面*2」を切り替える。
- ※1 DVDビデオが挿入されている場合は、DVDモードになります。(CN-DS120Dのみ)
- ※2 ビデオ入力、カメラ入力が「する」に設定されている場合のみ切り替えられます。

二画面

- 1画面/2画面を切り替える。



スライドカバーを開けると

リモコン発信部

- 本体のリモコン受信部に向けて操作する。

ジョイスティック/決定

- 地図をスクロールする。
- 項目を選択、決定する。
- サブメニューを表示する。

行き先/メニュー

- メニュー画面を表示する。

現在地

- 現在地(自車位置)を表示する。

音量 ▲▼

- 音量を調整する。

ビュー

- 地図の種類を切り替える。

操作画面

- 2画面時、操作する画面に切り替える。

10キー(1~0)

- 数字や文字を入力する。

3Dキー

- 地図を傾ける。
- 地図を回転させる。

電話番号検索(0)

- 電話番号検索画面を表示する。

■ ナビゲーション本体の **戻る** **行き先** **現在地** とリモコンの **戻る** **行き先** **現在地** は、同じはたらきです。どちらのボタンを押しても同じ操作ができます。

■ 画面にタッチする代わりにリモコンの **決定** で項目の選択、決定*ができます。
※画面によっては、項目の選択・決定以外のはたらきもします。

■ 本書では、CN-DS120Dを例に、タッチキー操作とナビゲーション本体のボタン操作を中心に説明しています。リモコン操作は、タッチキー操作と異なるときに、記載しています。