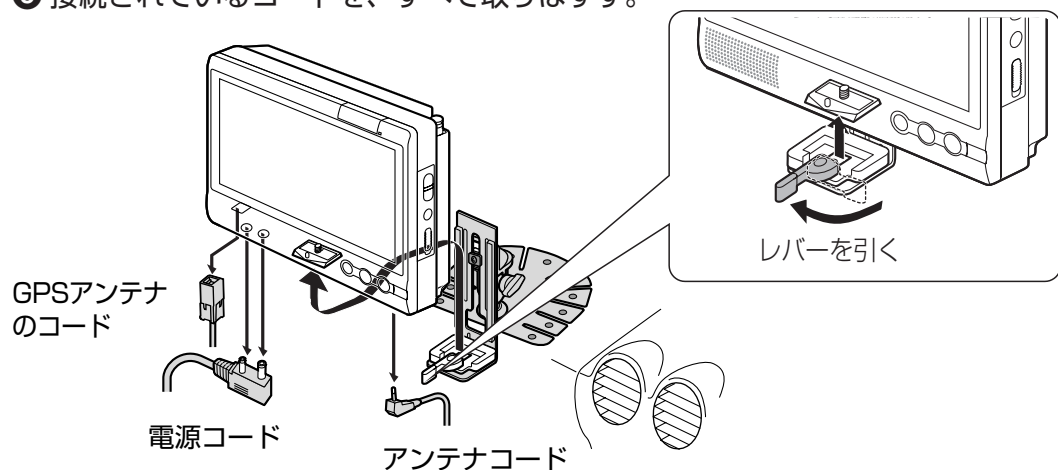


ディスクを入れるには

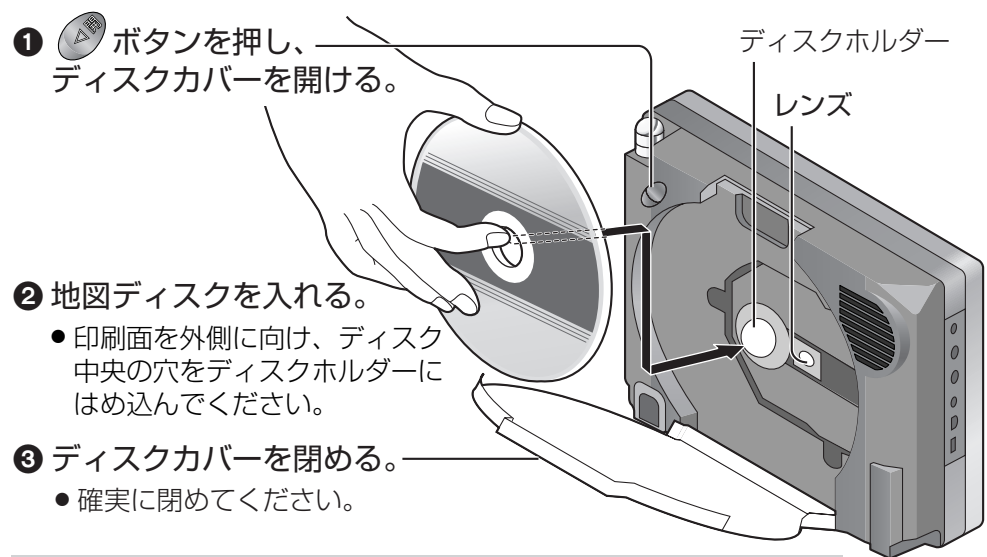
1 ナビゲーション本体をスタンドから取りはずす。

- ① 電源を切る。
- ② ナビゲーション本体をスタンドから取りはずす。
- ③ 接続されているコードを、すべて取りはずす。



2 地図ディスクを入れる。

※DVDビデオディスクの出し入れも同じ手順です。(CN-DS120Dのみ)

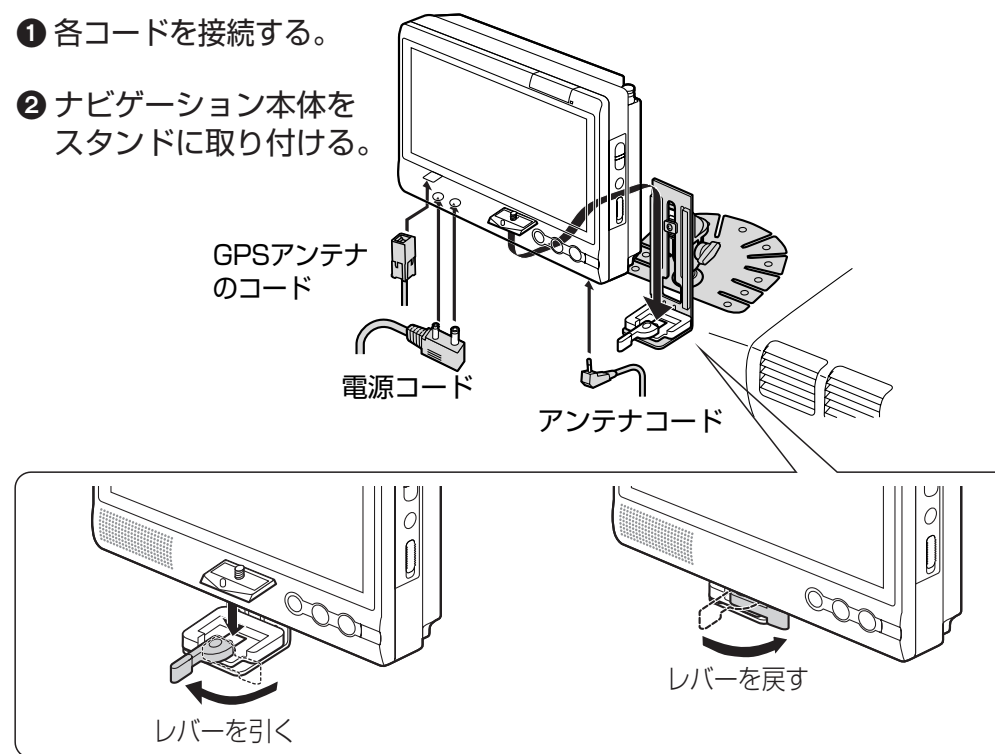


- ① ボタンを押し、ディスクカバーを開ける。
- ② 地図ディスクを入れる。
 - 印刷面を外側に向け、ディスク中央の穴をディスクホルダーにはめ込んでください。
- ③ ディスクカバーを閉める。
 - 確実に閉めてください。

- レンズおよびその周辺には、絶対に触れたりよごしたりしないでください。
- 本機の動作中に、ディスクカバーを開けないでください。

3 ナビゲーション本体をスタンドに取り付ける。

- ① 各コードを接続する。
- ② ナビゲーション本体をスタンドに取り付ける。

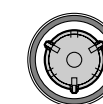
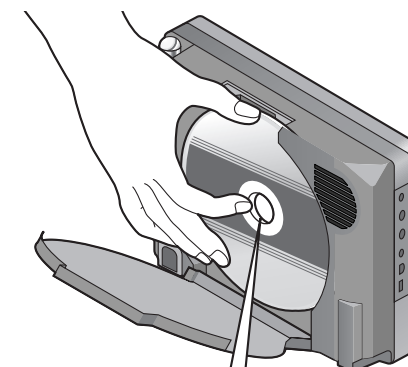


ディスクを取り出すには

- ① 電源を切る。
- ② ナビゲーション本体をスタンドから取りはずす。
- ③ 接続されているコードを、すべて取りはずす。
- ④ ディスクカバーを開けて、ディスクを取り出す。
- ⑤ ディスクカバーを閉める。

お願い

- 地図ディスクは、必ず、付属品(本機専用)を使用してください。
- 必ずディスクの回転が止まってから取り出してください。
- 取り出した地図ディスクは、必ず専用のケースに保管してください。地図ディスクの汚れは読み込み不良の原因になります。
- 市販の地図ディスク[ナビゲーションシステム研究会(ナビ研)の規格に準拠したものも含む]は、本機では使用できません。



ディスクホルダーを押さえながら、ディスクの端に指をかけて取り出してください。