

行き先を探す

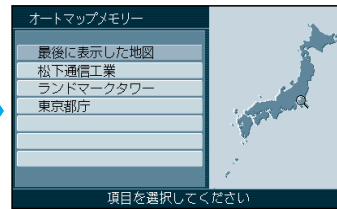
地図で探す

以前に検索した
地図で探す
(オートマップメモリー)

- 1 メニュー画面 **行き先** から
地図で探す、
オートマップメモリーで探す を選ぶ



- 2 リストから
地図を選ぶ



地図が表示されます。

- 3 **行き先設定** を選ぶ



ルート探索を開始します。

お知らせ

手順③でサブメニューを消すときは、**戻る** を押してください。
手順③で **経路地設定** を選ぶと、経路地に設定してルートを探します。**ポイント登録** を選ぶと、ポイントとして登録します。以前に検索した地図は、リストに7ヶ所まで表示されます。

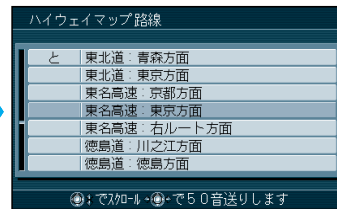
ハイウェイマップで探す

都市間高速上のIC/SA/PA
を表示します。
IC=インターチェンジ
SA=サービスエリア
PA=パーキングエリア

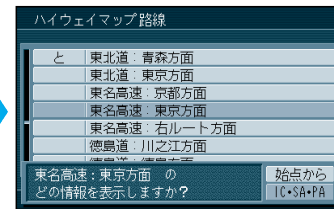
- 1 メニュー画面 **行き先** から
地図で探す、
ハイウェイマップで探す を選ぶ



- 2 路線名を選ぶ
例) 東名高速: 東京方面



- 3 **始点から** または
IC・SA・PA を選ぶ



- 4 例) 海老名SA
海老名SA を選ぶ

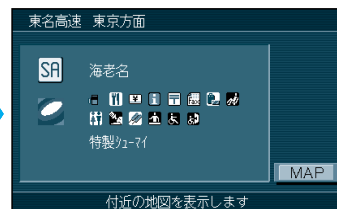


- 5 例) 海老名SA
海老名SA を選ぶ



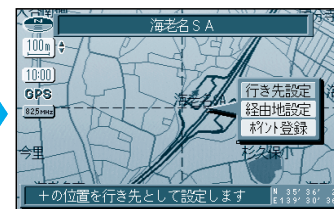
施設の情報が表示されます。

- 6 **MAP** を選ぶ



地図が表示されます。

- 7 **行き先設定** を選ぶ

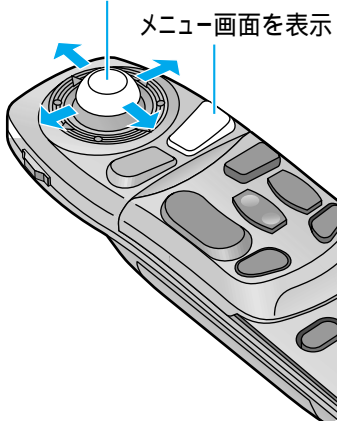


ルート探索を開始します。

お知らせ

手順⑦でサブメニューを消すときは、**戻る** を押してください。
手順⑦で **経路地設定** を選ぶと、経路地に設定してルートを探します。**ポイント登録** を選ぶと、ポイントとして登録します。

ジョイスティックで選んで、
押して決定



ルートを作る
行き先を探す(以前に検索した地図で探す/ハイウェイマップで探す)