

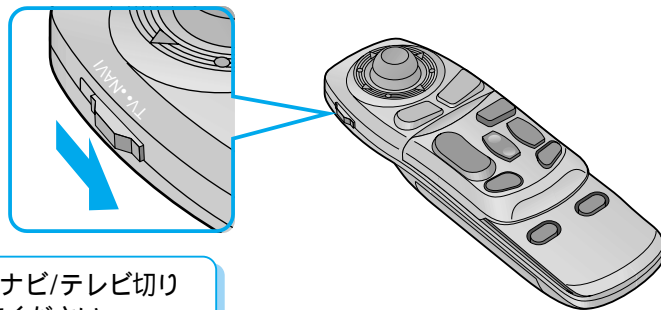
テレビを見る (CN-DV2200YDのみ)

走行中は、テレビやビデオなどの映像を見ることができないようになっています。

安全な場所に停車し、サイドブレーキを引いてご覧ください。

リモコンでテレビを操作するときは

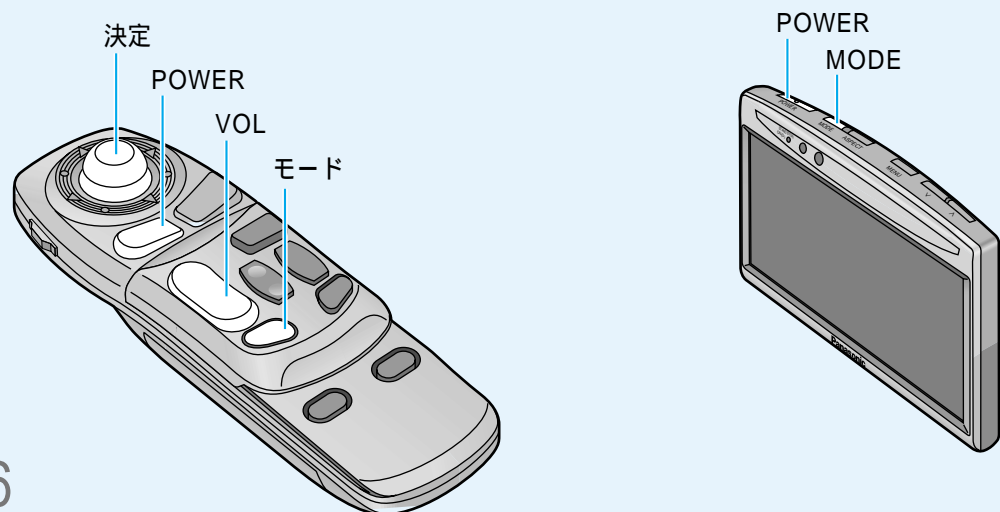
ナビ/テレビ切り替えスイッチを「TV」側にしてください。



ナビゲーションを操作するときは、ナビ/テレビ切り替えスイッチを「NAVI」側に戻してください。

テレビをよりきれいに見るために

TVモニターが正しく取り付け・配線されていることを確認してください。(☞取付説明書)
TVアンテナを伸ばしてください。(☞取付説明書)



モニターの電源をONにする

POWER 戻る を押す
電源がONになります。

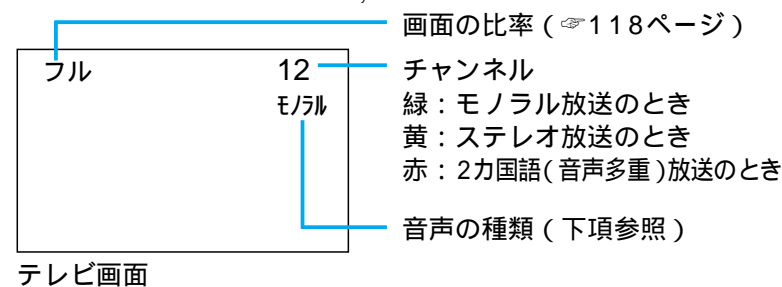
電源をOFFにするには
再度 **POWER** 戻る を押す
OFF (スタンバイ) 状態になります。

お知らせ
モニターの電源をOFFにしても、ナビゲーション本体の電源は切れません。

モニターで操作するときは
POWER を押す

テレビ画面に切り替える (モード切り替え)

モード を押す
押すごとに切り替わります。
ナビ > ビデオ1 > ビデオ2 > テレビ
{ ^ = = = = = }



モニターで操作するときは
MODE を押す

音量を調整する

リモコン操作のみ

広域 音量が上がる
VOL
詳細 音量が下がる

お知らせ
明るさ/音量調整画面から音量を調整することもできます。(☞124ページ)
ナビゲーション/テレビ/ビデオ1/ビデオ2は、同じ音量に設定されます。

音声の種類を切り替える

リモコン操作のみ

決定 を押す
押すごとに切り替わります。
ステレオ放送の場合
ステレオ > モノラル
{ ^ = = = = }

2カ国語放送の場合
主音声 > 副音声 > 主音声 + 副音声
{ ^ = = = = }

お知らせ
本機に内蔵のスピーカーから出力される音声は、モノラルです。