

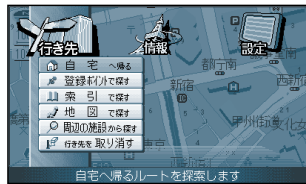
ルートを作る (ルート探索)

自宅の場所を登録すると (☞62 ページ)、現在地から自宅までのルートを簡単に作れます。

自宅へ帰る



メニュー画面 **行き先** から
(☞12 ページ)



自宅へ帰る を選ぶ

ルート探索します。



ルート探索終了後、
ルート案内が始まります。

現在地画面で、**実行** を押し、
サブメニューを表示させ、



自宅探索 を選ぶ

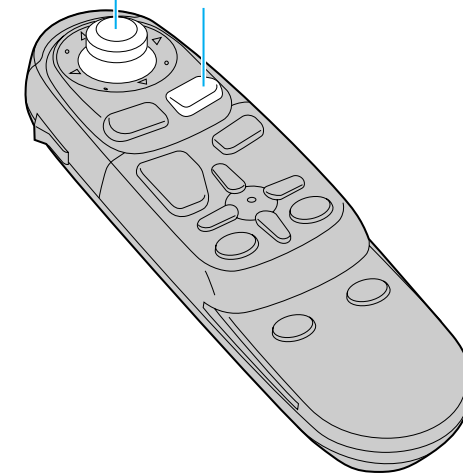
ルート探索します。



ルート探索終了後、
ルート案内が始まります。

ジョイスティック/実行

メニュー

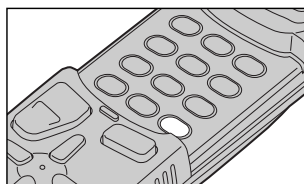


使い方

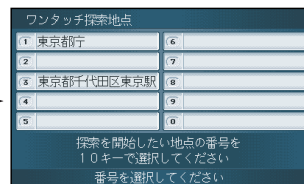
ワンタッチルート探索で

ワンタッチ探索地点を登録すると (☞62 ページ) 簡単に目的地までのルートを作れます。(10ヶ所まで)

リモコンのカバーを開け、



▶ を押す

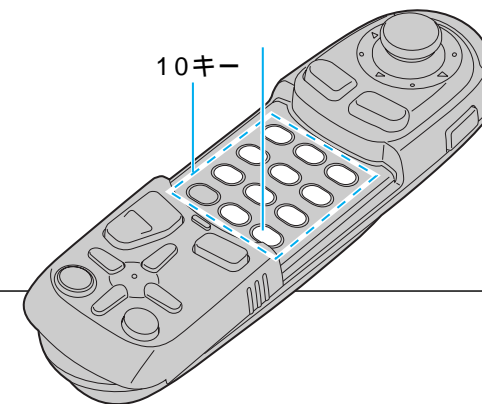


10キーで地点を選ぶ



ルート探索終了後、
ルート案内が始まります。

10キー



ルートを作る (ルート探索)