

各部のなまえ

POWER (電源)

電源のON/OFF (☞8ページ)

MODE (モード)

入力モードの切り替え (☞8ページ)

2秒以上押すと、各種メニュー設定ができる (☞18ページ)

ASPECT (画面モード)

画面モードを切り替える (☞14ページ)

MENU (メニュー)

調整画面の選択ができる (☞16ページ)

2秒以上押すと、映像/音声設定画面を表示する (☞22ページ)

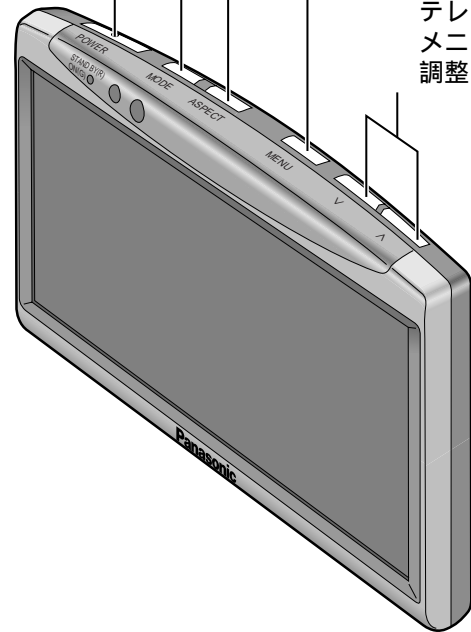
入力の確定



テレビモード時：チャンネルを切り替える

メニュー設定時：メニューの選択

調整モード時：調整/切り替える



内蔵スピーカー(後面)

テレビスタンドを取り付けるためのねじ穴
(底面) (1/4インチユニファイねじ)

電源インジケータ

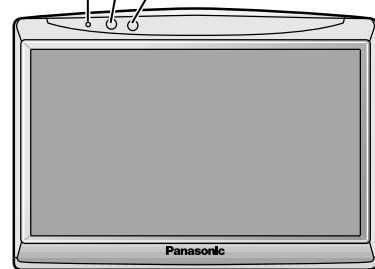
電源ON：緑色

電源OFF：赤色

ディマースセンサー

周囲の明るさに応じて画面の
明るさを自動的に切り替える
(オートディマース設定時)

リモコン受光部



お願い

画面の位置調整を必ず行ってください。画面の位置調整はナビゲーションの調整機能を使わずに本テレビチューナーの調整機能を使用してください。詳細は20ページを参照してください。

ジョイスティック/実行

チャンネルを切り替える

上下：パナサーチ

左右：マニュアル

(☞12ページ)

テレビの音声を

切り替える

(☞11ページ)

POWER (戻る)

電源のON/OFF

(☞8ページ)

メニュー

調整画面の選択をする

(☞16ページ)

NAV..TV

テレビを操作するとき、

TV側にする

ナビゲーションを操作

するとき、NAV側にする

(☞9ページ)

ASPECT (ビュー)

画面モード(アスペクト比)を

切り替える

(☞14ページ)

VOL (広域/詳細)

音量を調整する

(☞10ページ)

モード

画面表示を切り替える

(☞8ページ)

10キー

プリセットしたチャンネルを

選局する

(☞13ページ)

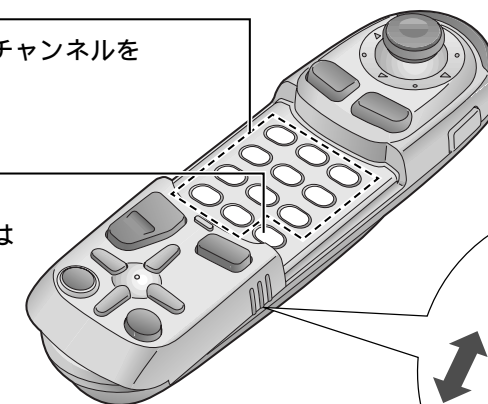
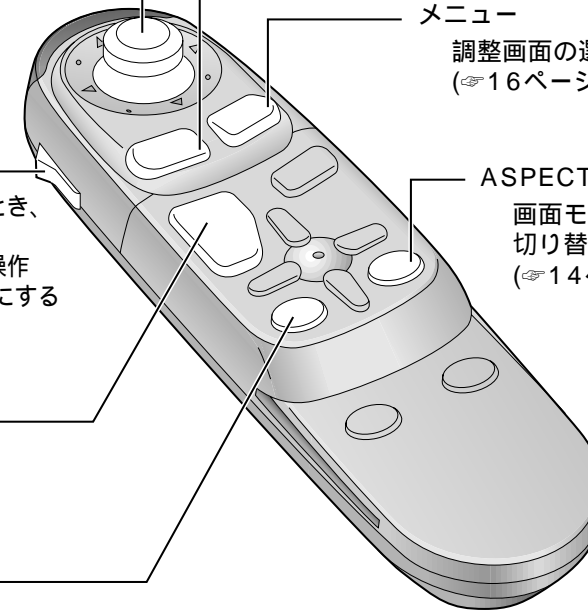
拡張AV

ナビゲーション画面を

表示中に、テレビまたは

ビデオの音声を聞く

(☞14ページ)



開閉のしかた