

リモコンのカバーを開け、10キーボタンを押すとダイレクトに、各検索画面を呼び出せます。

ワンタッチ検索で

1：住所



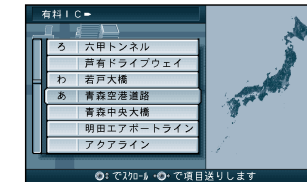
2：駅



3：高速IC



4：有料IC



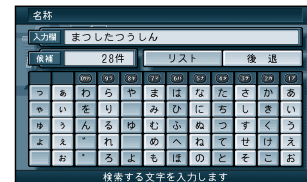
5：ゴルフ場



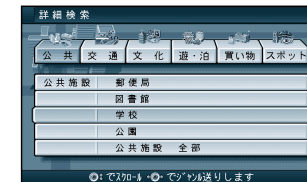
6：ジャンル



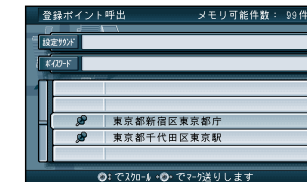
7：名称



8：施設



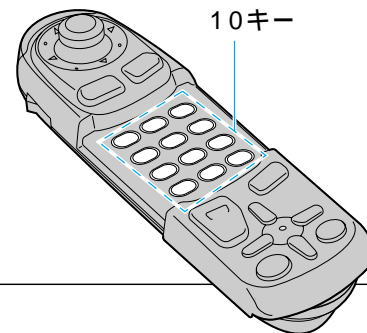
9：ポイント



0：TEL



検索：サブメニュー

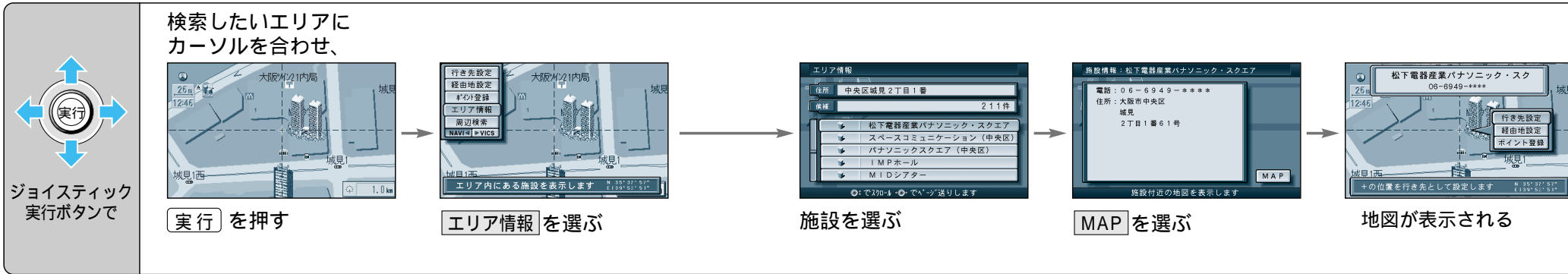


ポイントが登録されていないと、登録ポイントリストを表示しません。
(76ページ)

使い方

エリア内の施設情報を見る

スタンダードマップ表示中（縮尺：25m、50m）色が点滅している地区では、そのエリア内の施設（レストランなど）の情報を表示させることができます。



行き先を探す（ワンタッチ検索で）