

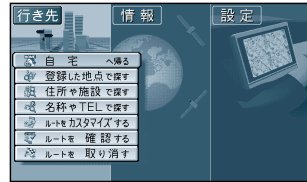
ルートを作る (ルート探索)

自宅の場所を登録すると (76 ページ) 現在地から自宅までのルートを簡単に作れます。

自宅へ帰る



メニュー画面 **行き先** から (14 ページ)



自宅へ帰る を選ぶ



ルート探索します。



ルート探索終了後、
ルート案内が始まります。

現在地画面で、**実行** を押し、サブメニューを表示させ、



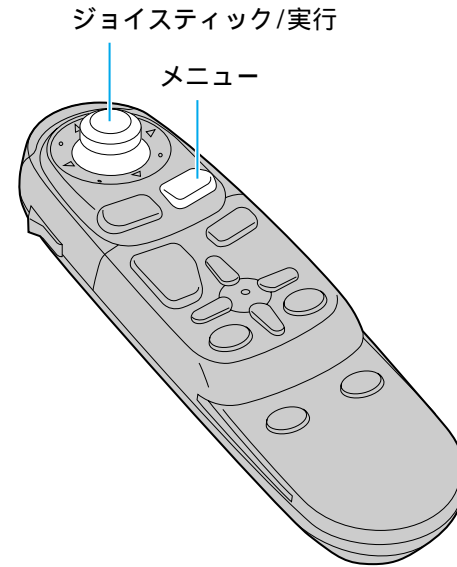
自宅探索 を選ぶ



ルート探索します。



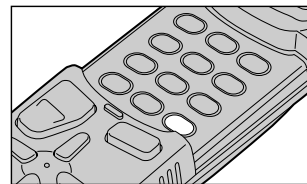
ルート探索終了後、
ルート案内が始まります。



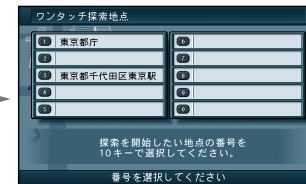
ワンタッチルート探索で

ワンタッチ探索地点を登録すると (76 ページ) 簡単に目的地までのルートを作れます。(10ヶ所まで)

リモコンのカバーを開け、



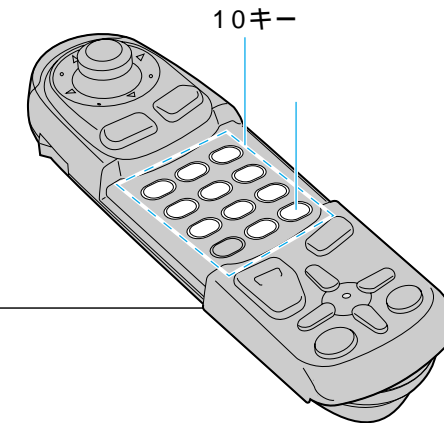
▶ を押す



10 キーで地点を選ぶ



ルート探索終了後、
ルート案内が始まります。



使い方

ルートを作る (ルート探索)