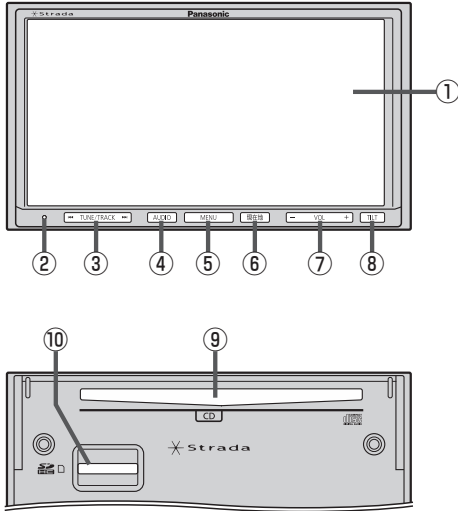


各部のなまえとはたらき



- ① 液晶ディスプレイ(タッチパネル)
- ② リセットボタン
折れにくい棒状の物などで押しと本機が再起動されます。
- ③ **◀ TUNE/TRACK ▶** ボタン
 - 短押しで以下の操作になります。
曲/ファイル：曲の頭出し
ラジオ(FM/AM)/TV(ワンセグ)：選局
 - 長押しで以下の操作になります。
曲/ファイル：早戻し(◀◀)、早送り(▶▶)
ラジオ(FM/AM)/TV(ワンセグ)：自動選局
- ④ **AUDIO** ボタン
AUDIOモードに切り換えます。
- ⑤ **MENU** ボタン
メニュー画面を表示します。[P.22]
- ⑥ **現在地** ボタン
現在地の地図画面を表示します。
- ⑦ **- VOL +** ボタン
オーディオの音量を調整します。
※ AUDIO OFF時は操作できません。
- ⑧ **TILT** ボタン
CD/SDメモリーカードの出し入れやモニターの角度調整をするときに押します。
- ⑨ CD挿入口
- ⑩ SDメモリーカード挿入口

本機を起動する

電源を入れる

1 車のエンジンをかける。(ACCをONにする。)

：本機の電源が入ります。

※起動画面が表示されたあと、警告画面が表示されますので、警告画面の内容を確認して**確認**をタッチしてください。約10秒間何も操作しないと、警告画面は消去されます。

※セキュリティコード入力画面が表示された場合は、[P.99]をご覧ください。

