

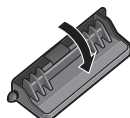
ディスプレイの位置と角度を調整する

上下の位置(高さ)を調整する

ディスプレイを起し、手でディスプレイの上下位置を調整する

- 無理に動かさずに、必ずロックを解除してください。

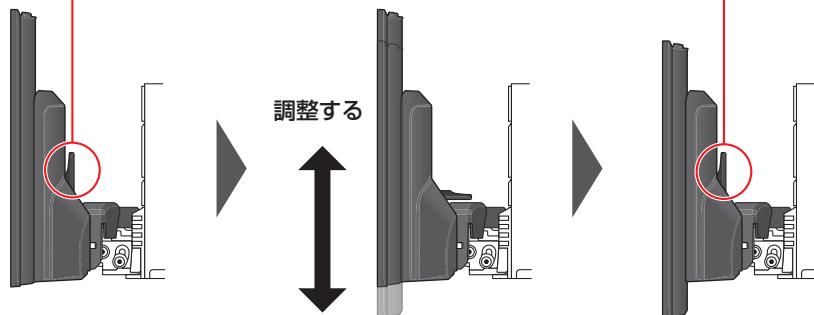
位置固定用レバー



ロックを解除する



ロックを固定する



- ロックを固定する前に手を放すと、重みでディスプレイが下がってしまいます。ディスプレイを手で持ったまま、ロックを固定してください。