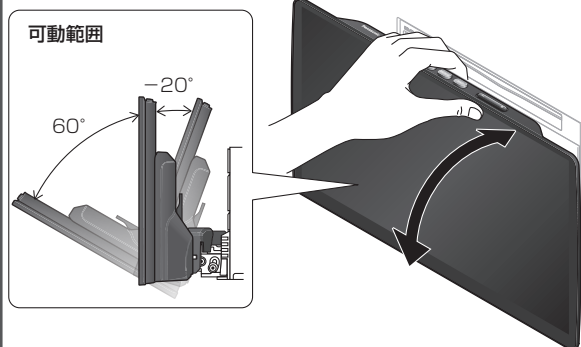


上下の向き(上下角度)を調整する

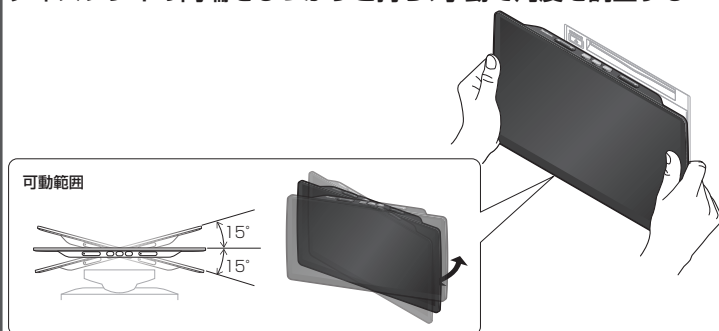
ディスプレイの上側をしっかりと持ち、手で角度を調整する



- 電源が入っているときは、できるだけ操作部(タッチパネル、ボタン)を持たないでください。

左右の向き(左右角度)を調整する

ディスプレイの両端をしっかりと持ち、手で角度を調整する



- 電源が入っているときは、できるだけ操作部(タッチパネル、ボタン)を持たないでください。
- 指をはさまないように気をつけてください。