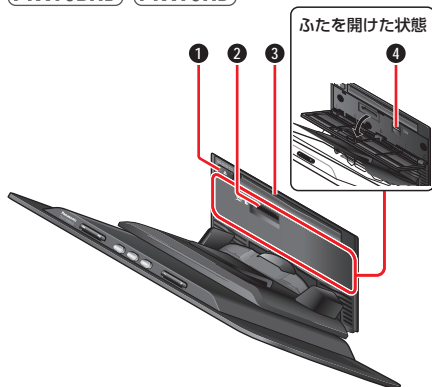
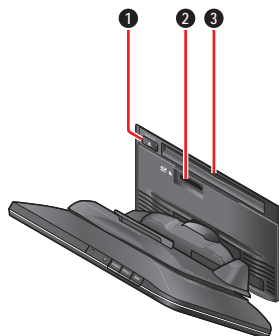


ディスプレイを倒した状態

F1X10BHD **F1X10HD**



F1D9HD



① ディスク取り出しボタン (▲)

- ディスクを本機から取り出す

② SDメモリーカード挿入口

- 市販のSDメモリーカード (P.66) (P.116) を挿入する

③ ディスク挿入口

- ディスクを挿入する

④ microSDメモリーカード挿入口*3

- 市販のmicroSDメモリーカード (Blu-ray用 (P.49)) を挿入する

* 1 ステータスバーからも操作できます。タッチキーが表示されていない場合は、表示内容を切り換えてください。(P.24)

* 2 **F1X10BHD** **F1X10HD**のみ

* 3 **F1X10BHD**のみ