

## FM-VICS内蔵テレビチューナーユニット

## テレビ用ロッドアンテナ(伸縮式)

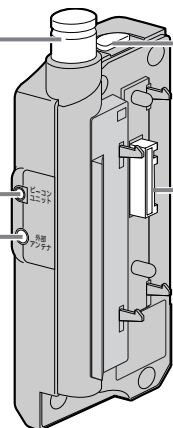
のばしてテレビ画面の映りを調整する。  
(☞133ページ)

## ビーコンユニット接続端子

別売の光/電波ビーコン対応VICSユニット  
を接続する。

## 外部アンテナ入力端子

FM多重用(VICS)フィルムアンテナや別売  
のテレビ用ロッドアンテナを接続する。  
(☞34ページ)



## リリースボタン

ナビゲーション本体や別売のダイバーシティ  
ユニットから取り外すときに押す。

## テレビチューナーコネクタ

ナビゲーション本体または別売のダイバー  
シティユニット(KX-GNT70または  
KX-GNT70ANTに付属)と接続する。

(裏面)

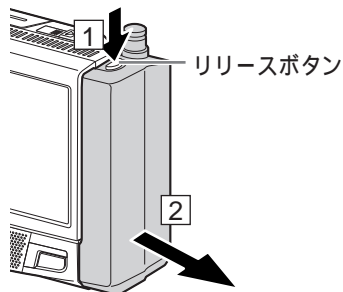
## FM-VICS内蔵テレビチューナーユニットの着脱のしかた



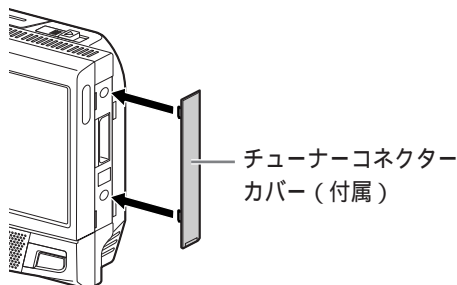
- FM-VICS内蔵テレビチューナーユニットを着脱するときは、電源を切ってください。

## 取り外しかた

- 1 リリースボタンを押したまま(1)、  
テレビチューナーユニットを矢印の方向に  
取り外す(2)



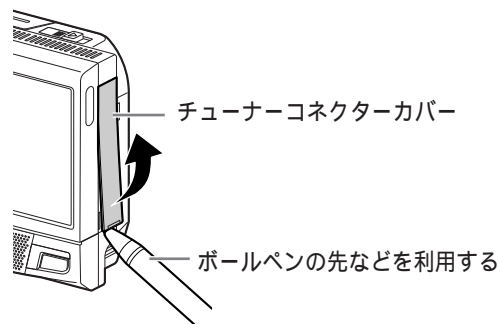
- 2 付属のチューナーコネクタカバーを  
取り付ける



- テレビチューナーユニットを外したときは、チュー  
ナーコネクタカバーを取り付けてください。

## 取り付けかた

- 1 チューナーコネクタカバーを取り外す



- 2 本体とテレビチューナーユニットの  
コネクタの位置を合わせて取り付ける

